

# Peter Meyer

## Vannes à boule

### Cryogéniques

avec actionneur pneumatique AIR POWER

#### Fiche technique

1. Dimensionnement des actionneurs pour vannes à boule cryogéniques avec rallonge cryogénique  
Sièges en TFM vierge  
pour fluides delta p 10 bar  
Air d'alimentation pour actionneur 6 bar
2. Dimensionnement des actionneurs pour vannes à boule standard avec double presse-étoupe  
Sièges en PTFE/verre ou TFM  
pour fluides lubrifiants delta p 10 bar  
Air d'alimentation pour actionneur 6 bar



#### Accessoires d'automatisation

- **Electrovannes / vannes pilotées pneumatiquement** avec raccord NAMUR  
3/2, 5/2, 5/3-voies, IP 67, Ex e, Ex me, Ex ia, Ex d (pour zone II 2 GD, II 3 GD)
- **Boîtiers fin de course**, détecteurs: microswitch, pneum., inductif
- **Positionneurs**: pneumatique, électropneum., digital  
IP54, IP67, Ex ia, Ex d (pour zone II 2 GD, II 3 GD)  
Raccordement selon VDI/VDE 3845
- Kit d'étranglement, kit d'échappement rapide avec raccord fileté ou selon NAMUR
- Silencieux et étrangleur silencieux etc.

Voir documentation séparée

# Vannes à boule à brides

Cryogéniques  
avec actionneur pneumatique AIR POWER

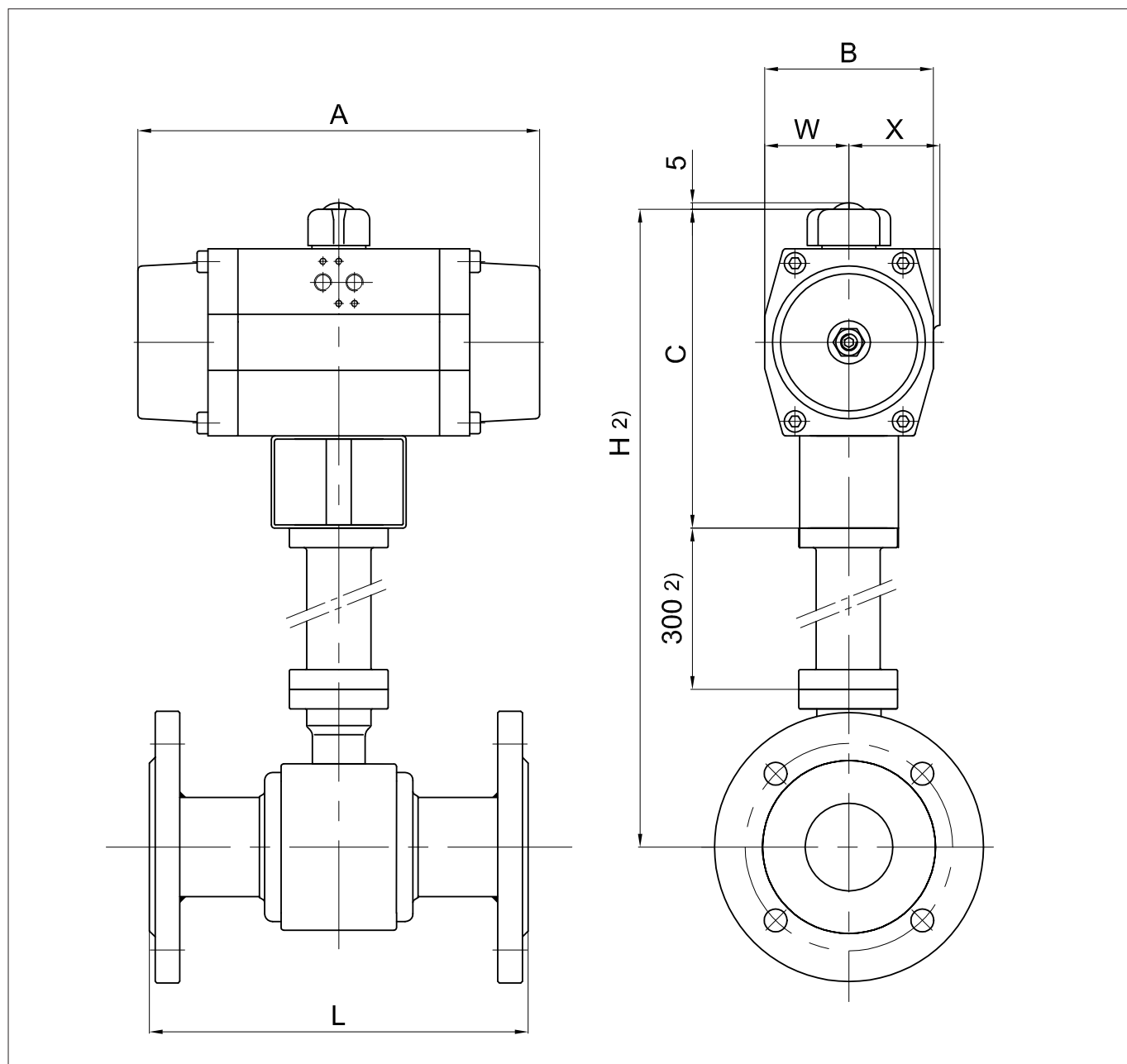
DN	L selon EN 558		simple effet									double effet								
	R1	R27	actionneur type	A	B	C	W	X	sans IAS*	avec IAS*	poids (kg)	actionneur type	A	B	C	W	X	sans IAS*	avec IAS*	poids (kg)
10	130	110	AP-03-S12	213	85	180	42.5	49.5	227	527	7.8	AP-2A-DA0	155	73	153	36.5	44.5	200	500	6.1
15	130	115	AP-03-S12	213	85	180	42.5	49.5	227	527	7.8	AP-2A-DA0	156	73	153	36.5	44.5	200	500	6.1
20	150	120	AP-03-S12	213	85	180	42.5	49.5	233	533	8.4	AP-2A-DA0	155	73	153	36.5	44.5	206	506	6.7
25	160	125	AP-03-S12	213	85	180	42.5	49.5	243	543	9.6	AP-2A-DA0	155	73	153	36.5	44.5	216	516	7.9
32	180	130	AP-35-S12	236	98	190	49	53	261	561	12.9	AP-03-DA0	213	85	180	42.5	49.5	251	551	10.9
40	200	140	AP-04-S12	276	110	205	55	58	292	592	16.5	AP-03-DA0	213	85	180	42.5	49.5	267	567	12.6
50	230	150	AP-45-S12	310	128	252	64	69	348	648	24.4	AP-35-DA0	236	98	190	49	53	286	586	17.1
65	290	170	AP-45-S12	310	128	252	64	69	371	671	30.7	AP-35-DA0	236	98	190	49	53	309	609	23.5
80	310	180	AP-05-S12	366	140	265	-	-	396	696	40.8	AP-04-DA0	276	110	205	55	58	336	636	32.1
100	350	190	AP-06-S12	468	175	310	-	-	456	756	60.4	AP-45-DA0	310	128	252	64	69	398	698	43.7
150	480	350	AP-08-S12	563	215	380	-	-	601	901	140.1	AP-55-DA0	388	160	286	-	-	507	807	107

\*IAS = Rallonge cryogénique

2) D'autres longueurs sur demande

Type d'actionneur: Valable également pour vannes standard avec double presse-étoupe.

Mesures en mm



AVI-PMT/AP-CH02-10.18-FR

Sous réserve de modifications