

Peter Meyer

Vannes à boule

Cryogéniques

avec actionneur pneumatique NORBRO

Fiche technique

1. Dimensionnement des actionneurs pour vannes à boule cryogéniques avec rallonge cryogénique
Sièges en TFM vierge
pour fluides delta p 10 bar
Air d'alimentation pour actionneur 6 bar
2. Dimensionnement des actionneurs pour vannes à boule standard avec double presse-étoupe
Sièges en PTFE/verre ou TFM
pour fluides lubrifiants delta p 10 bar
Air d'alimentation pour actionneur 6 bar



Accessoires d'automatisation

- **Electrovannes / vannes pilotées pneumatiquement** avec raccord NAMUR
3/2, 5/2, 5/3-voies, IP 67, Ex e, Ex me, Ex ia, Ex d (pour zone II 2 GD, II 3 GD)
- **Boîtiers fin de course**, détecteurs: microswitch, pneum., inductif
- **Positionneurs**: pneumatique, électropneum., digital
IP54, IP67, Ex ia, Ex d (pour zone II 2 GD, II 3 GD)
Raccordement selon VDI/VDE 3845
- Kit d'étranglement, kit d'échappement rapide avec raccord fileté ou selon NAMUR
- Silencieux et étrangleur silencieux etc.

Voir documentation séparée

Vannes à boule à brides

Cryogéniques
avec actionneur pneumatique NORBRO

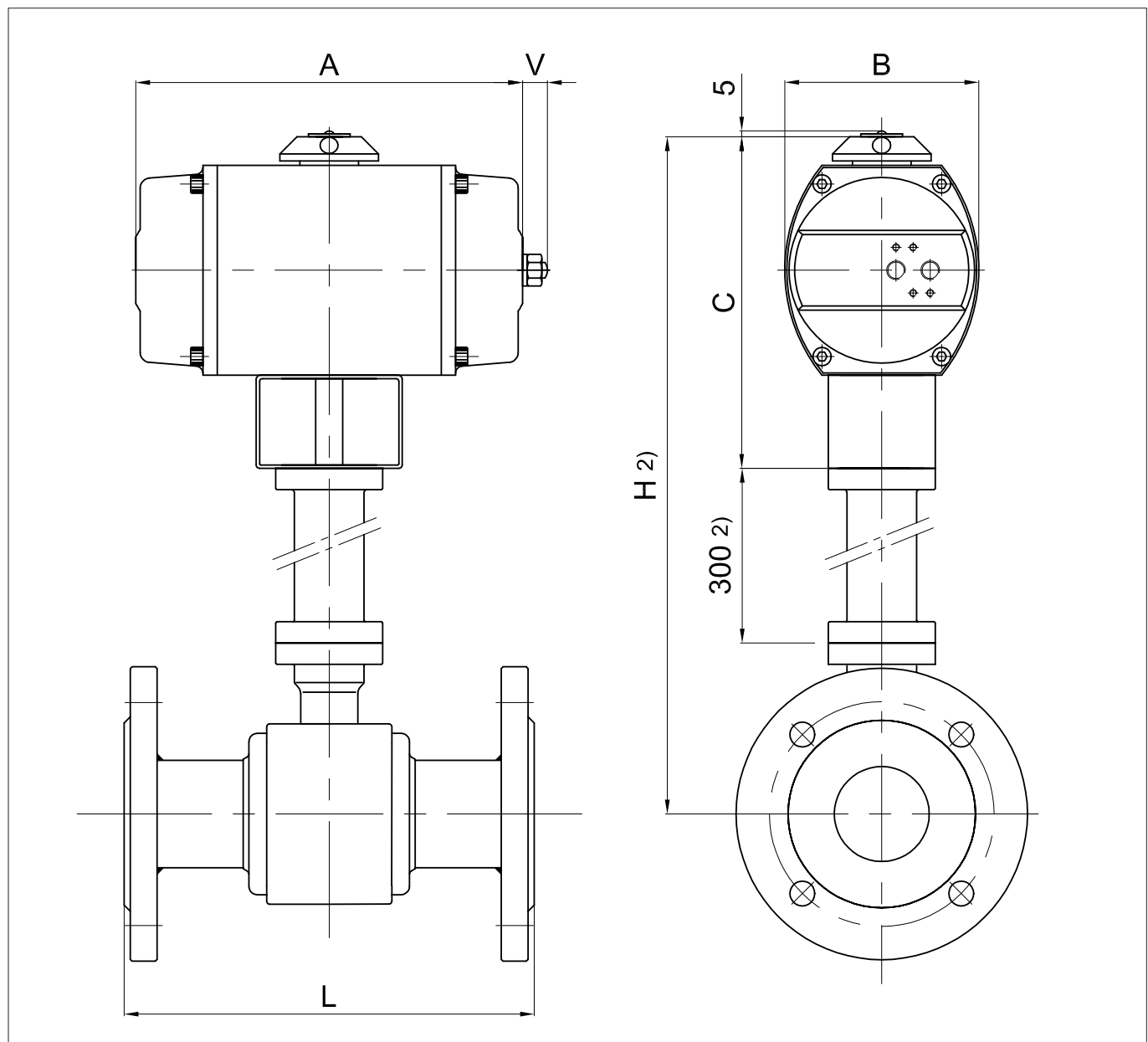
DN	L selon EN 558		simple effet								double effet							
	R1	R27	actionneur type	A	B	C	V	H		poids (kg)	actionneur type	A	B	C	V	H		poids (kg)
								sans IAS*	avec IAS*							sans IAS*	avec IAS*	
10	130	110	15-RDB-40	194	94	184	13	231	531	7.8	10-RDA-40	155	77	156	13	203	503	5.9
15	130	115	15-RDB-40	194	94	184	13	231	531	7.8	10-RDA-40	155	77	156	13	203	503	5.9
20	150	120	15-RDB-40	194	94	184	13	237	537	8.4	10-RDA-40	155	77	156	13	209	509	6.5
25	160	125	15-RDB-40	194	94	184	13	247	547	9.6	10-RDA-40	155	77	156	13	219	519	7.7
32	180	130	20-RDB-40	235	116	205	15	276	576	14.1	15-RDA-40	194	94	184	13	227	555	11
40	200	140	25-RDB-40	270	116	237	15	324	624	18.7	15-RDA-40	194	94	184	13	271	571	12.7
50	230	150	25-RDB-40	270	136	237	15	333	633	21.9	20-RDA-40	235	116	205	15	301	601	18
65	290	170	30-RDB-40	325	155	278	20	397	697	33	20-RDA-40	235	116	205	15	324	624	24.3
80	310	180	33-RDB-40	297	206	324	20	455	755	55.3	25-RDA-40	270	136	237	15	368	668	34.4
100	350	190	33-RDB-40	397	206	324	20	470	770	62.5	25-RDA-40	270	136	237	15	383	683	41.6
150	480	350	40-RDB-40	508	245	406	25	627	927	144	33-RDA-40	397	206	324	20	545	845	116

*IAS = Rallonge cryogénique

2) D'autres longueurs sur demande

Type d'actionneur: Valable également pour vannes standard avec double presse-étoupe.

Mesures en mm



AVI-PMT/NOR-CH02-10.18-FR

Sous réserve de modifications