

Atomac Vannes à boule type AKH2.2

avec actionneur pneumatique AIR POWER

avintos
FLOW CONTROL

Fiche technique

Dimensionnement des actionneurs

Sièges en PTFE, PTFE/verre, PTFE/graphite

Exécution PFA et PFA conductive delta p 10 bar pur:

- fluides lubrifiants
 - support sec et boule en céramique
- Air d'alimentation pour actionneur 6 bar



Accessoires d'automatisation

- **Electrovannes / vannes pilotées pneumatiquement**
avec raccord NAMUR
3/2, 5/2, 5/3 -voies, IP67, Ex me, Ex ia, Ex d
(pour zone II 2 GD, II 3 GD)
- **Boîtiers fin de course, détecteurs:** microswitch, pneum.,
inductif
- **Positionneurs** pneumatique, électropneumatique, digital
IP54, IP67, Ex ia, Ex d (pour zone II 2 GD, II 3 GD)
Raccordement selon VDI/VDE 3845
- Kit d'étranglement, kit d'échappement rapide avec
raccord fileté ou selon NAMUR
- Silencieux et étrangleur silencieux etc.

Voir documentation séparée

Vannes à boule pour fluides lubrifiants

avec actionneur pneumatique AIR POWER

DN	L	L1	actionneur type	simple effet							double effet									
				A	B	C	W	X	sans SPV*	avec SPV*	poids (kg)	A	B	C	W	X	sans SPV*	avec SPV*	poids (kg)	
15	130	59.5	AP-2A-S12	155	73	163	36.5	44.5	216	296	6.5	AP-01-DA0	142	60	147	30	41	200	280	6
20	150	69.5	AP-2A-S12	155	73	163	36.5	44.5	216	296	7.5	AP-01-DA0	142	60	147	30	41	200	280	6.5
25	160	65.5	AP-2A-S12	155	73	163	36.5	44.5	217	297	8	AP-01-DA0	142	60	147	30	41	201	281	7.5
32	180	80	AP-35-S12	236	98	190	49	53	265	365	16	AP-03-DA0	213	85	180	42.5	49.5	255	355	14
40	200	80	AP-35-S12	236	98	190	49	53	265	365	16.5	AP-03-DA0	213	85	180	42.5	49.5	255	355	14.5
50	230	87.5	AP-35-S12	236	98	190	49	53	278	378	19.5	AP-03-DA0	213	85	180	42.5	49.5	268	368	18
65	290	108	AP-45-S12	310	128	252	64	69	379	479	36	AP-35-DA0	236	98	210	49	53	337	437	30.5
80	310	118	AP-45-S12	310	128	252	64	69	386	486	43	AP-35-DA0	236	98	210	49	53	344	444	37.5
100	350	140	AP-05-S12	366	140	265	-	-	414	514	62.5	AP-04-DA0	276	110	225	55	60	374	474	55

*SPV = rallonge

Mesures en mm

Dimensionnement avec boule en céramique sur demande.

Vannes à boule pour support sec

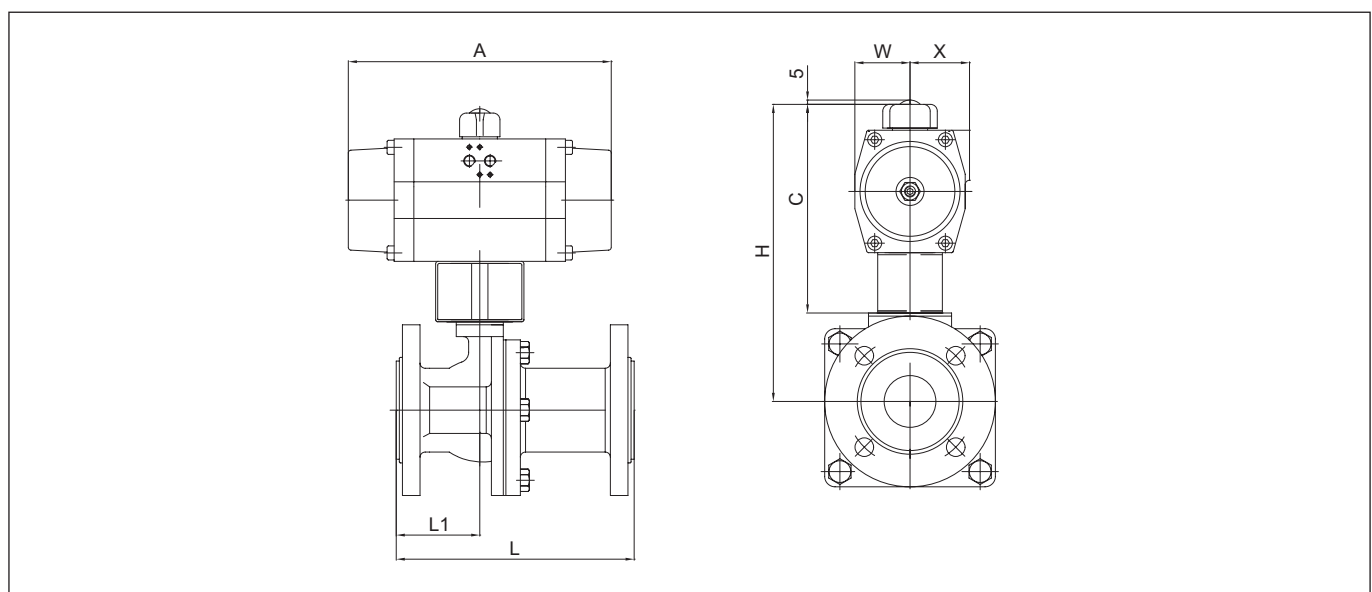
avec actionneur pneumatique AIR POWER

DN	L	L1	actionneur type	simple effet							double effet									
				A	B	C	W	X	sans SPV*	avec SPV*	poids (kg)	A	B	C	W	X	sans SPV*	avec SPV*	poids (kg)	
15	130	59.5	AP-2A-S12	155	73	163	36.5	44.5	216	296	7	AP-01-DA0	142	60	147	30	41	200	280	6
20	150	69.5	AP-2A-S12	155	73	163	36.5	44.5	216	296	8	AP-01-DA0	142	60	147	30	41	200	280	6.5
25	160	65.5	AP-03-S12	213	85	180	42.5	49.5	234	314	9.5	AP-01-DA0	142	60	147	30	41	201	281	7.5
32	180	80	AP-04-S12	276	110	205	55	60	280	380	17.5	AP-03-DA0	213	85	180	42.5	49.5	255	355	14
40	200	80	AP-04-S12	276	110	205	55	60	280	380	18	AP-03-DA0	213	85	180	42.5	49.5	255	355	14.5
50	230	87.5	AP-04-S12	276	110	205	55	60	293	393	21.5	AP-03-DA0	213	85	180	42.5	49.5	268	368	18
65	290	108	AP-05-S12	366	140	265	-	-	392	492	39	AP-04-DA0	276	110	225	55	60	352	452	31.5
80	310	118	AP-05-S12	366	140	265	-	-	399	499	46	AP-04-DA0	276	110	225	55	60	359	459	38
100	350	140	AP-06-S12	468	175	310	-	-	459	559	74	AP-45-DA0	310	128	252	64	69	401	501	58

*SPV = rallonge

Mesures en mm

Dimensionnement avec boule en céramique sur demande.



VERSION _12.18

Sous réserve de modifications