

Atomac Vannes à boule type AKH2.2

avec actionneur pneumatique NORBRO

avintos
FLOW CONTROL

Fiche technique

Dimensionnement des actionneurs

Sièges en PTFE, PTFE/verre, PTFE/graphite

Exécution PFA et PFA conductive delta p 10 bar pur:

- fluides lubrifiants
 - support sec et boule en céramique
- Air d'alimentation pour actionneur 6 bar



Accessoires d'automatisation

- **Electrovannes / vannes pilotées pneumatiquement**
avec raccord NAMUR
3/2, 5/2, 5/3 -voies, IP67, Ex me, Ex ia, Ex d
(pour zone II 2 GD, II 3 GD)
- **Boîtiers fin de course, détecteurs:** microswitch, pneum.,
inductif
- **Positionneurs:** pneumatique, électropneumatique, digital
IP54, IP67, Ex ia, Ex d (pour zone II 2 GD, II 3 GD)
Raccordement selon VDI/VDE 3845
- Kit d'étranglement, kit d'échappement rapide avec
raccord fileté ou selon NAMUR
- Silencieux et étrangleur silencieux etc.

Voir documentation séparée

Vannes à boule pour fluides lubrifiants

avec actionneur pneumatique NORBRO

DN	L	L1	simple effet								double effet							
			actionneur type	A	B	C	V	H		poids (kg)	actionneur type	A	B	C	V	H		poids (kg)
							sans SPV*	avec SPV*								sans SPV*	avec SPV*	
15	130	59.5	10-RDB-40	156	77	166	13	218	298	6.5	5-RDA-40	138	67	130	-	182	262	6
20	150	69.5	10-RDB-40	156	77	166	13	218	298	7.5	5-RDA-40	138	67	130	-	182	262	7
25	160	65.5	10-RDB-40	156	77	166	13	220	300	8	5-RDA-40	138	67	130	-	184	264	7.5
32	180	80	20-RDB-40	236	116	205	15	280	380	17	10-RDA-40	156	77	166	13	241	341	14
40	200	80	20-RDB-40	236	116	205	15	280	380	17.5	10-RDA-40	156	77	166	13	241	341	14.5
50	230	87.5	20-RDB-40	236	116	205	15	293	393	21	15-RDA-40	195	94	184	13	272	372	18
65	290	108	30-RDB-40	326	155	278	20	405	505	38.5	20-RDA-40	236	116	225	15	352	452	31
80	310	118	30-RDB-40	326	155	278	20	412	512	45.5	20-RDA-40	236	116	225	15	359	459	38
100	350	140	33-RDB-40	399	206	324	20	473	573	76	25-RDA-40	271	136	257	15	406	506	57.5

*SPV = rallonge

Dimensionnement avec boule en céramique sur demande.

Mesures en mm

Vannes à boule pour support sec

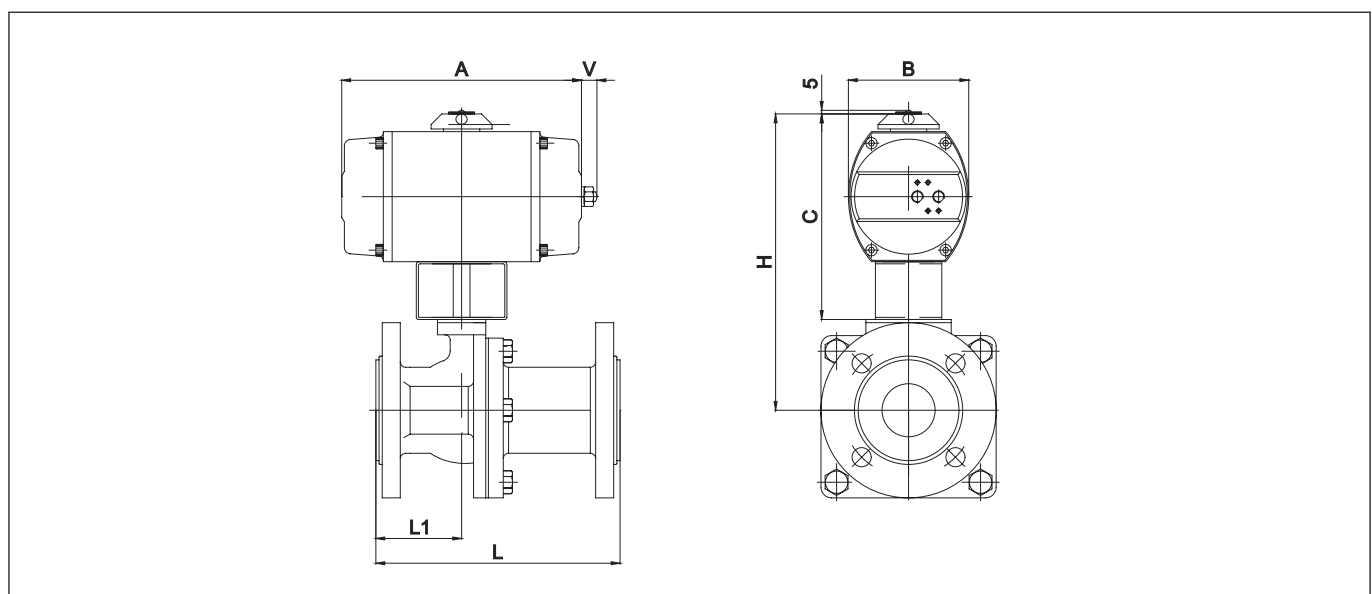
avec actionneur pneumatique NORBRO

DN	L	L1	simple effet								double effet							
			actionneur type	A	B	C	V	H		poids (kg)	actionneur type	A	B	C	V	H		poids (kg)
							sans SPV*	avec SPV*								sans SPV*	avec SPV*	
15	130	59.5	10-RDB-40	156	77	166	13	218	298	7	10-RDA-40	156	77	166	13	218	298	6
20	150	69.5	10-RDB-40	156	77	166	13	218	298	8	10-RDA-40	156	77	166	13	218	298	7
25	160	65.5	10-RDB-40	156	77	166	13	220	300	8.5	10-RDA-40	156	77	166	13	220	300	7.5
32	180	80	25-RDA-40	271	136	237	15	312	412	20	15-RDA-40	195	94	184	13	259	359	14
40	200	80	25-RDA-40	271	136	237	15	312	412	20.5	15-RDA-40	195	94	184	13	259	359	14.5
50	230	87.5	25-RDA-40	271	136	237	15	325	425	24	15-RDA-40	195	94	184	13	272	372	18
65	290	108	33-RDB-40	399	206	324	20	451	551	52.5	20-RDA-40	236	116	225	15	352	452	34
80	310	118	33-RDB-40	399	206	324	20	458	558	59.5	25-RDA-40	271	136	257	15	391	491	41
100	350	140	33-RDB-40	399	206	324	20	473	573	76	25-RDA-40	271	136	257	20	406	506	61

*SPV = rallonge

Dimensionnement avec boule en céramique sur demande.

Mesures en mm



AVI-AKH22/NOR-CH01-10.18-FR

Sous réserve de modifications