

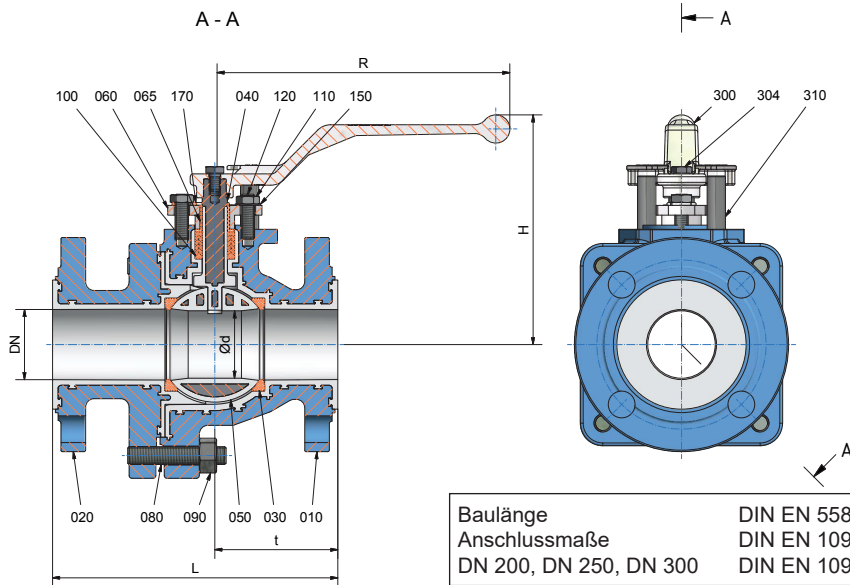
Register 2

Inhaltsverzeichnis AKH2

Inhalt

<i>Technische Daten AKH2 (DIN)</i>	2
<i>Technische Daten AKH2 (ANSI)</i>	3
<i>Werkstoffspezifikation AKH2</i>	4
<i>Abmessungen AKH2 (DIN)</i>	5
<i>Abmessungen AKH2 (ANSI)</i>	6
<i>Ersatzteilliste (Art.-Nr.) - AKH2 Standard Ausführung</i>	7
<i>Montageanleitung AKH2</i>	8
<i>Demontageanleitung AKH2</i>	9
<i>AKH2 - Empfohlene Anzugsdrehmomente*</i>	10
<i>Handantrieb</i>	11
<i>Werkstoffspezifikation - AKH2 mit Handantrieb</i>	12
<i>AKH2 - Drehmomente zur Antriebsauslegung</i>	13
<i>AKH2 mit Montagesatz für Antriebsbefestigung</i>	14
<i>AKH2 - Maßblatt für Antriebsbefestigung nach NAMUR - Empfehlung</i>	15
<i>AKH2 Class 300 Werkstoffspezifikation</i>	16
<i>AKH2 Class 300 Technische Daten</i>	17
<i>AKH2 Class 300 - Empfohlene Anzugsdrehmomente*</i>	18
<i>AKH2/DA mit Druckausgleich durch gekerbte Sitzringe</i>	19
<i>Spezielle Reinigungs- und Verpackungsverfahren</i>	20
<i>AKH2 mit Schaltstiftverlängerung</i>	20
<i>AKH2 - Kv Werte und Cv Werte (DIN EN 60534-2-3)</i>	21
<i>Wahlweise Kugel mit seitlicher Bohrung</i>	22
<i>Wahlweise mit C-Kugel</i>	23
<i>Wahlweise mit V-Kugel oder S-Kugel</i>	24

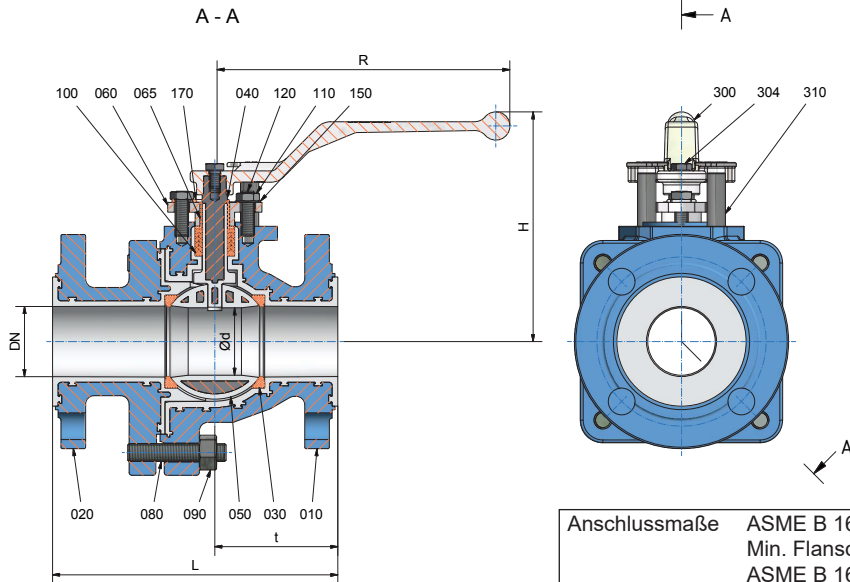
Technische Daten AKH2 (DIN)



DN / DIN		L	H	R	t	Ød	Gewicht	
015	mm	130	121,5	160	59,5	15	kg	4,0
	inch	5,12	4,78	6,3	2,34	0,59	lbs	8,8
020	mm	150	121,5	160	69,5	20	kg	4,8
	inch	5,9	4,78	6,3	2,7	0,8	lbs	10,6
025	mm	160	124	160	65,5	24	kg	5,4
	inch	6,3	4,88	6,3	2,58	0,9	lbs	11,9
032	mm	180	145	210	81	32	kg	10,2
	inch	7,09	5,71	8,27	3,19	1,26	lbs	22,5
040	mm	200	150	210	80	38	kg	10,7
	inch	7,87	5,91	8,27	3,15	1,5	lbs	23,6
050	mm	230	165,5	210	87,5	48	kg	14,1
	inch	9,06	6,52	8,27	3,44	1,89	lbs	31,1
065	mm	290	205	313	108	65	kg	24,0
	inch	11,42	8,07	12,32	4,25	2,56	lbs	52,9
080	mm	310	212	313	118	80	kg	31,0
	inch	12,2	8,35	12,32	4,65	3,15	lbs	68,3
100	mm	350	227	313	140	100	kg	47,5
	inch	13,78	8,94	12,32	5,51	3,94	lbs	104,7
150	mm	480	317	337°	180	147	kg	100,0
	inch	18,9	12,48	13,27°	7,09	5,79	lbs	220,5
200/150**	mm	457	312	337°	228,5	147	kg	117,0
	inch	18	12,28	13,27°	9	5,79	lbs	257,9
200**	mm	457	374	450°	230	195	kg	208,0
	inch	18	14,72	17,72°	9,06	7,68	lbs	458,6
250**	mm	534	--	--	267	245	kg	320,0
	inch	21	--	--	10,51	9,65	lbs	705,5
300**	mm	610	--	--	294	290	kg	432,0
	inch	24	--	--	11,57	11,42	lbs	952,4

°° Durchsteckhandhebel Ø 674 mm Standard
 ° Durchsteckhandhebel Ø 900 mm Standard
 ** Baulänge nach ASME B 16.10

Technische Daten AKH2 (ANSI)



Anschlussmaße ASME B 16.5 Cass 150
 Min. Flanschstärke nach
 ASME B 16.5 Cass 150,
 Table 9 (Flanged Fittings)

DN / ANSI		L	H	R	t	Ød	Gewicht	
1/2" **	inch	5,12	4,78	6,3	2,34	0,59	lbs	9,5
	mm	130	121,5	160	59,5	15	kg	4,3
3/4" **	inch	5,91	4,78	6,3	2,74	0,79	lbs	10,1
	mm	150	121,5	160	69,5	20	kg	4,6
1"	inch	6	4,88	6,3	2,58	0,98	lbs	11,0
	mm	152	124,0	160	65,5	25	kg	5,0
1 1/2"	inch	7	5,91	8,27	3,15	1,5	lbs	18,5
	mm	178	150	210	80	38	kg	8,4
2"	inch	8	6,5	8,27	3,44	1,89	lbs	28,2
	mm	203	165,5	210	87,5	48	kg	12,8
3"	inch	9,49	8,35	12,32	4,65	3,15	lbs	64,2
	mm	241	212	313	118	80	kg	29,1
4"	inch	11,5	8,94	12,32	5,51	3,94	lbs	95,9
	mm	292	227,0	313	140	100	kg	43,5
6"	inch	14	12,44	13,27°°	7,09	5,79	lbs	214,1
	mm	356	316	337°°	180	147	kg	97,1
8"/6"	inch	18	12,44	13,27°°	9	5,79	lbs	238,1
	mm	457	316	337°°	228,5	147	kg	108,0
8"	inch	18	14,69	17,72°	9,06	7,68	lbs	458,6
	mm	457	373	450°	230	195	kg	208,0
10"	inch	21	-	-	10,51	9,65	lbs	705,5
	mm	534	-	-	267	245	kg	320,0
12" *	inch	24	-	-	11,57	11,42	lbs	992,1
	mm	610	-	-	294	290	kg	450,0
14" **	inch	27	-	-	13,5	13,78	lbs	1267,7
	mm	686	-	-	343	350	kg	575,0

°° Durchsteckhandhebel Ø 674 mm Standard

° Durchsteckhandhebel Ø 900 mm Standard

** Baulänge nach DIN EN 558 (Grundreihe 1)

* Armatur nur mit Handantrieb lieferbar (Gewicht ohne Antrieb)

Werkstoffspezifikation AKH2

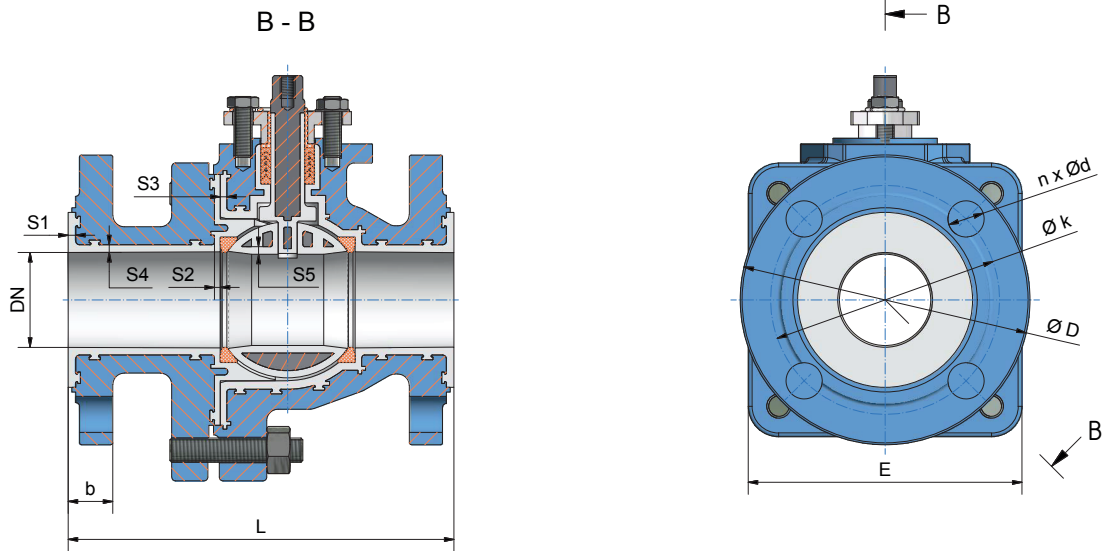
Nr.	Benennung	Anzahl	Werkstoff	Werkstoff-Nr. / DIN	ASTM / AISI
010	Gehäuse	1	Sphäroguss / PFA	EN-JS1049 (GGG-40.3) / DIN EN 1563	A 395
		1	Sphäroguss / PFA leitfähig	EN-JS1049 (GGG-40.3) / DIN EN 1563	A 395
020	Seitenteil	1	Sphäroguss / PFA	EN-JS1049 (GGG-40.3) / DIN EN 1563	A 395
		1	Sphäroguss / PFA leitfähig	EN-JS1049 (GGG-40.3) / DIN EN 1563	A 395
030	Sitzring	2	PTFE		
		2	PTFE leitfähig		
040	Schaltstift	1	Edelstahl / PFA	1.4470 / DIN EN 10283	A 890 CD3MN
		1	Edelstahl / PFA leitfähig	1.4470 / DIN EN 10283	A 890 CD3MN
		1	Hastelloy C4 / PFA **	2.4610 / DIN 17744	
050	Kugel DN 15 - 50, DN ½" - 2"	1	Stahlguss / PFA	1.0619 / DIN EN 10213-2	A 216 Grade WCB
		1	Sphäroguss / PFA leitfähig	1.0619 / DIN EN 10213-2	A 216 Grade WCB
		1	Sphäroguss / PFA	EN-JS1049 (GGG-40.3) / DIN EN 1563	A 395
				EN-JS1049 (GGG-40.3) / DIN EN 1563	A 395
				Keramik Al ₂ O ₃ *	
1	MG-PSZ DN 150/6"				
060	Stopfbuchsbrille	1	Edelstahl	1.4308 / DIN EN 10283	A 743 CF-8
065	Stopfbuchseinsatz	1	PTFE-Graphit		
080	Stiftschraube DN 15, 20, 32, 150 - 300, DN ½" - 14"	1 Satz	Edelstahl	1.4301-K70 / DIN EN 10088-3	A 193 B8
			Skt. Schraube DN 25, 40, 50, 65, 80, 100	1 Satz	Edelstahl
090	Skt.-Mutter	1 Satz	Edelstahl	1.4301-K70 / DIN EN 10088-3	A 194 8
100	Packungsmaterial (Dachmanschette)	1 Satz	PTFE PTFE-Graphit		
110	Skt.-Mutter	2	Edelstahl	1.4301 / DIN EN 10088-3	A 194 8
120	Stiftschraube	2	Edelstahl	1.4301 / DIN EN 10088-3	A 193 B8
150	Fächerscheibe	2	Edelstahl	1.4301 / DIN EN 10088-3	AISI 304
170	Erdungsdraht	1	Edelstahl	1.4310 / DIN EN 10270-3	AISI 301
300	Handhebel DN 15 - 100, DN ½" - 4"	1	Druckguss (verzinkt)	ZP0410 / DIN EN 12844	
		1	Stahl	1.0037 / DIN EN 10025-2	A 283 B
304	Skt.-Schraube	1	Edelstahl	1.4301 / DIN EN 10088-3	A 193 B8
310	Anschlag DN 15 - 100, DN ½" - 4"	2	Edelstahl	1.4301 / DIN EN 10088-3	AISI 304
		2	Edelstahl	1.4104 / DIN EN 10088-3	AISI 430 F

Armaturen mit leitfähiger Auskleidung beinhalten nur Bauteile mit leitfähigen Werkstoffen

* Keramikkugel auf Anfrage (verfügbar bis DN 150/6")

** Hastelloy Schaltstift auf Anfrage

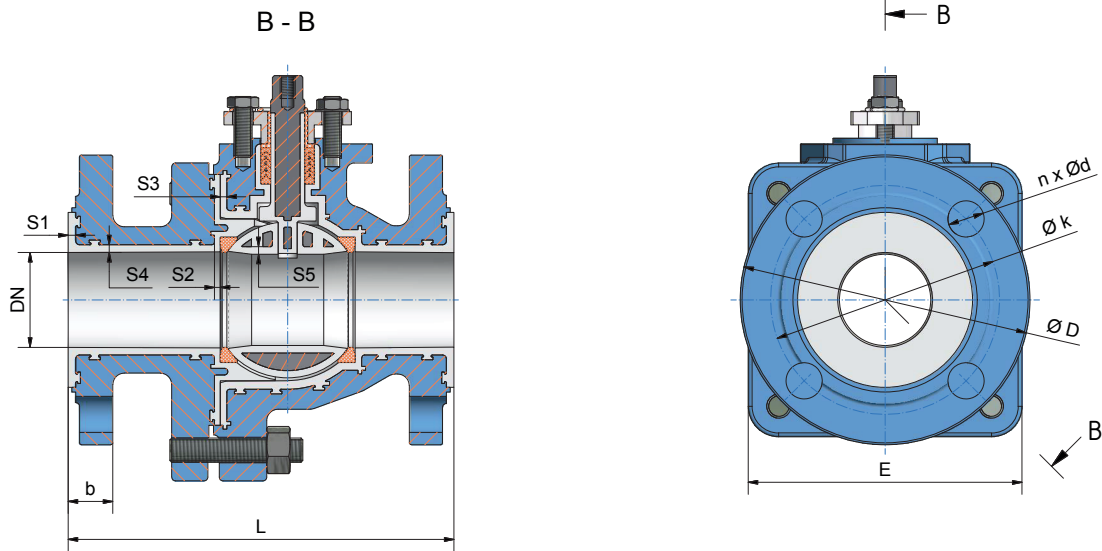
Abmessungen AKH2 (DIN)



DN / DIN		L	b	ØD	Øk	nxØd	S1	S2	S3	S4	S5	E °
015	mm	130	15	95	65	4x14	3,5	4	2,5	3,5	5	107
	inch	5,12	0,59	3,74	2,65	4x0,55	0,14	0,16	0,1	0,14	0,2	4,21
020	mm	150	16	105	75	4x14	3,5	4	2,5	3,5	2,5	107
	inch	5,9	0,63	4,13	2,95	4x0,55	0,14	0,16	0,1	0,14	0,1	4,21
025	mm	160	16,5	115	85	4x14	3,5	2,5	3	3,5	2,5	106
	inch	6,3	0,65	4,53	3,35	4x,055	0,14	0,1	0,12	0,14	0,1	4,17
032	mm	180	20	140	100	4x18	4	3	3	4	3,5	124
	inch	7,09	0,79	5,51	3,94	4x0,71	0,16	0,12	0,12	0,16	0,14	4,88
040	mm	200	20	150	110	4x18	4	3	3	4	3	124
	inch	7,87	0,79	5,91	4,33	4x0,71	0,16	0,12	0,12	0,16	0,12	4,88
050	mm	230	20,5	165	125	4x18	4	3	3,5	4	3	144
	inch	9,06	0,81	6,5	4,92	4x0,71	0,16	0,12	0,14	0,16	0,12	5,67
065	mm	290	24	185	145	4x18	4	3	3,5	4,5	3,5	190
	inch	11,42	0,94	7,28	5,71	4x0,71	0,16	0,12	0,14	0,18	0,14	7,48
080	mm	310	26	200	160	8x18	4	5	4	4,5	4,25	230
	inch	12,2	1,02	7,87	6,3	8x0,71	0,16	0,2	0,16	0,18	0,17	9,06
100	mm	350	28	220	180	8x18	4	5	4	5	4,5	250
	inch	13,78	1,1	8,66	7,09	8x0,71	0,16	0,2	0,16	0,2	0,18	9,84
150	mm	480	29	285	240	8x22	4	5	4	6	5,5	Ø365
	inch	18,9	1,14	11,22	9,45	8x0,87	0,16	0,2	0,16	0,23	0,22	Ø14,37
200/150	mm	457	33	340	295	8x22	4	5	4	6	5,5	Ø365
	inch	18	1,3	13,39	11,61	8x0,87	0,16	0,2	0,16	0,23	0,22	Ø14,37
200	mm	457	36,5	340	295	8x22	4	5	4	6	5,5	Ø485
	inch	18	1,44	13,39	11,61	8x0,87	0,16	0,2	0,16	0,23	0,22	Ø19,09
250	mm	534	36,5	406,4	361,9	12x25	4,5	5	4,5	6	5,5	Ø580
	inch	21	1,44	16	14,25	12x1	0,18	0,2	0,18	0,23	0,22	Ø22,83
300	mm	610	43,5	445	400	12x22	4,5	5	4,5	7	6	Ø642
	inch	24,02	1,71	17,52	15,75	12x0,87	0,18	0,2	0,18	0,28	0,23	Ø25,28

- Schaltstiftummantelung bei DN 15, 20 und 25 1,5 mm
 - Alle anderen Nennweiten mindestens 2,5 mm
 ° DN 80 achteckig, DN 100 sechseckig

Abmessungen AKH2 (ANSI)



DN / ANSI	L	b	ØD	Øk	nxØd	S1	S2	S3	S4	S5	E °	
1/2"	inch	5,12	0,59	3,5	2,38	4x0,63	0,14	0,16	0,1	0,14	0,2	4,21
	mm	130	15	88,9	60,5	4x16	3,5	4	2,5	3,5	5	107
3/4"	inch	5,9	0,63	3,88	2,75	4x0,63	0,14	0,16	0,1	0,14	0,1	4,21
	mm	150	16	98,5	70	4x16	3,5	4	2,5	3,5	2,5	107
1"	inch	6	0,65	4,25	3,13	4x0,63	0,14	0,1	0,13	0,14	0,1	4,17
	mm	152,4	16,5	107,9	79,2	4x16	3,5	2,5	3	3,5	2,5	106
1 1/2"	inch	7	0,79	5	3,88	4x0,63	0,16	0,13	0,13	0,16	0,12	4,88
	mm	178	20	127	98,5	4x16	4	3	3	4	3	124
2"	inch	8	0,81	6	4,75	4x0,75	0,16	0,13	0,14	0,16	0,13	5,67
	mm	203	20,5	152,4	120,5	4x19	4	3	3,5	4	3	144
3"	inch	9,5	1,02	7,5	6	4x0,75	0,16	0,2	0,16	0,17	0,17	9,06
	mm	241	26	190,5	152,5	4x19	4	5	4	4,25	4,25	230
4"	inch	11,5	1,1	9	7,5	8x0,75	0,16	0,2	0,16	0,2	0,18	9,84
	mm	292	28	228,6	190,5	8x19	4	5	4	5	4,5	250
6"	inch	14	1,14	11	9,5	8x0,87	0,16	0,2	0,16	0,23	0,22	Ø14,37
	mm	356	29	279,4	241,5	8x22	4	5	4	6	5,5	Ø365
8"/6"	inch	18	1,3	13,5	11,75	8x0,87	0,16	0,2	0,16	0,23	0,22	Ø14,37
	mm	457	33	342,9	298,5	8x22	4	5	4	6	5,5	Ø365
8"	inch	18	1,44	13,5	11,75	8x0,87	0,16	0,2	0,16	0,23	0,22	Ø19,09
	mm	457	36,5	342,9	298,5	8x22	4	5	4	6	5,5	Ø485
10"	inch	21	1,44	16	14,25	12x1	0,18	0,2	0,18	0,23	0,22	Ø22,83
	mm	534	36,5	406,4	361,9	12x25	4,5	5	4,5	6	5,5	Ø580
12"	inch	24	1,71	19	17	12x1	0,18	0,2	0,18	0,23	0,22	Ø25,28
	mm	610	43,5	482,6	431,8	12x25	4,5	5	4,5	6	5,5	Ø642
14"	inch	27,01	1,71	13,99	18,76	12x1,12	0,18	0,24	0,18	0,24	0,24	Ø27,76
	mm	686	43,5	355,4	476,5	12x28,5	4,5	6	4,5	6	6	Ø705

- Schaltstiftummantelung bei DN 1/2", 3/4", 1" 1,5 mm
 - Alle anderen Nennweiten mindestens 2,5 mm
 ° DN 3" achteckig, DN 4" sechseckig

Ersatzteilliste (Art.-Nr.) - AKH2 Standard Ausführung

DIN	ANSI	Kugel		Sitzringe PTFE
		PFA	Keramik ^o	
015	1/2"	0000321	0002316	0000159
020	3/4"	0000322	0002316	0000159
025	1"	0000323	0002317	0015001
032	-	0000324	---	0000160
040	1 1/2"	0000325	0002319	0000160
050	2"	0000326	0002320	0000161
065	-	0000327	0002321	0000162
080	3"	0000328	0002322	0000163
100	4"	0000329	0002323	0000164
150	6"	0000330	0002405	0000165
200/150	8"/6"	0000330	---	0000165
200	8"	0000331	---	0000166
250	10"	0010845	---	0011250
300	12"	0004049	---	0006353
-	14"	0042879	---	0042881

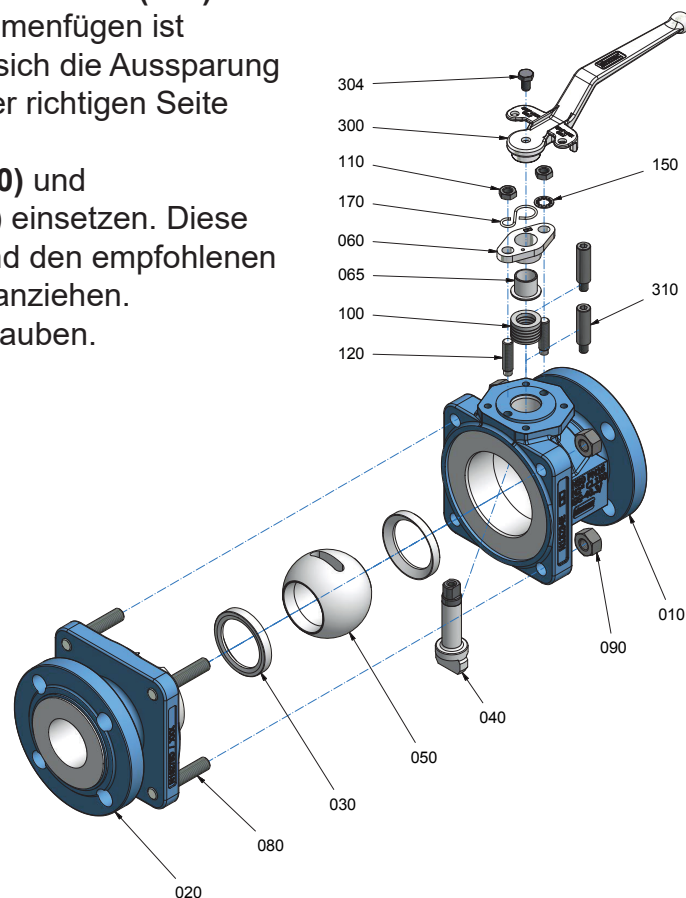
DIN	ANSI	Schaltstift		Dachmanschetten (Satz)	
		Edelstahl/PFA	Hastelloy/PFA	PTFE	PTFE/Graphit
015	1/2"	0000113	0000114	0000167	0000174
020	3/4"	0000113	0000114	0000167	0000174
025	1"	0000115	0000116	0000167	0000174
032	-	0000117	0000118	0000168	0000175
040	1 1/2"	0000117	0000118	0000168	0000175
050	2"	0000119	0000120	0000169	0000176
065	-	0000121	0000122	0000170	0000177
080	3"	0000121	0000122	0000170	0000177
100	4"	0000121	0000122	0000170	0000177
150	6"	0000123	0000124	0000172	0000179
200/150	8"/6"	0000123	0000124	0000172	0000179
200	8"	0000125	0000126	0000173	0000180
250	10"	0010843	---	0011251	0011252
300	12"	0004038	---	0006348	0006349
-	14"	0004038	---	0006348	0006349

^o Al₂O₃

Montageanleitung AKH2

Beachten Sie die allgemeine Wartungs- und Einbauanleitung.

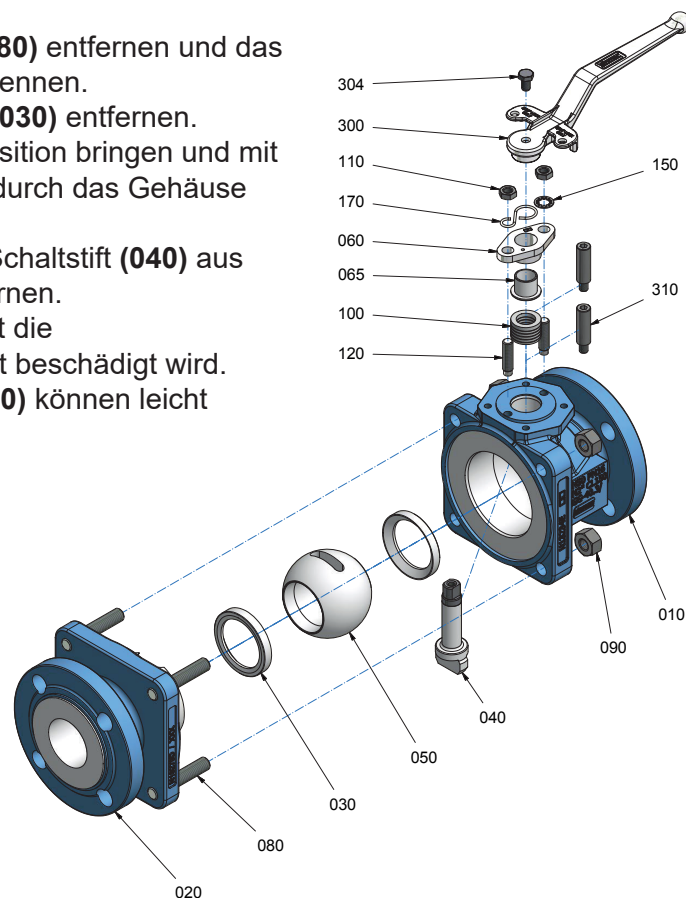
1. Stiftschrauben (120) in Gehäuse (010) eindrehen.
2. Schaltstift (040) von der Innenseite des Gehäuses einsetzen und zwar so, dass die flache Seite parallel zur Längsachse der Armatur liegt.
3. Dachmanschetten (100) einbauen.
4. Stopfbuchseinsatz (065), Stopfbuchsbrille (060), Fächerscheibe (150), Sechskantmuttern (110) und Erdungsdraht (170) einbauen.
5. Handhebel (300) auf Schaltstift (040) montieren mit der Sechskantschraube (304) befestigen.
6. Ersten Sitzring (030) in das Gehäuse (010) einlegen.
7. Kugel (050) am Schaltstift einsetzen, indem sie durch eine Abwärtsbewegung in das Kugelhahngehäuse gedrückt wird.
8. Handhebel (300) auf 90°-Stellung zur Längsachse der Armatur bringen.
9. Zweiten Kugelsitzring (030) auf die Kugel (050) legen.
10. Seitenteil (020) auf das Gehäuse (010) montieren. Beim Zusammenfügen ist darauf zu achten, dass sich die Aussparung für den Schaltstift auf der richtigen Seite befindet.
11. Gehäuseschrauben (080) und Sechskantmuttern (090) einsetzen. Diese über Kreuz entsprechend den empfohlenen Anzugsdrehmomenten anziehen.
12. Anschläge (310) anschrauben.



Demontageanleitung AKH2

Bei allen Arbeiten an einer bereits installierten Armatur sind die betrieblichen Sicherheitsbestimmungen, sowie die UVV zu beachten. Desweiteren ist die allgemeine Wartungs- und Einbauanleitung für Fluorkunststoff-ausgekleidete **atomac** Armaturen zu berücksichtigen.

1. Vor der Demontage ist die Armatur gemäß den vorgenannten Bestimmungen zu entleeren. Insbesondere ist darauf zu achten, dass beim Spülen der Rohrleitungen die Armatur mehrmals geöffnet und geschlossen wird. Diese Zyklen (Öffnen und Schließen) sind beim Entleeren der Leitung zu wiederholen. Nur bei Einhaltung der beschriebenen Vorgehensweise ist sichergestellt, dass auch der Restdruck im Gehäuseinnern (Schaltstiftführung und Kugelsitz) abgebaut ist.
2. Zur Demontage die Armatur auf eine weiche Unterlage (Gummimatte) stellen. Falls erforderlich, die Anschläge (**310**) demontieren. Nun Sechskantmuttern (**110**) und Unterlegscheibe (**150**) und Erdungsdraht (**170**) entfernen.
3. Kugelhahn ganz öffnen und Handhebel (**300**) demontieren.
4. Stopfbuchsbrille (**060**) und Stopfbuchseinsatz (**065**) entfernen. Falls erforderlich können jetzt die Stiftschrauben (**120**) entfernt werden.
5. Verbindungsschrauben (**080**) entfernen und das Seitenteil vom Gehäuse trennen.
6. Den ersten Kugelsitzring (**030**) entfernen.
7. Kugel in geschlossene Position bringen und mit einer Aufwärtsbewegung durch das Gehäuse herausdrücken.
8. Durch kräftiges Drücken Schaltstift (**040**) aus dem Gehäuse (**010**) entfernen. Vorsicht ist geboten, damit die Gehäuseauskleidung nicht beschädigt wird.
9. Die Dachmanschetten (**100**) können leicht entfernt werden.



AKH2 - Empfohlene Anzugsdrehmomente*

DN	Zuganker (080/090)		Anschlussflansch		Stopfbuchsschrauben (110/120/150)	
	Nm	lbf · in	Nm	lbf · in	Nm	lbf · in
015	25	221	10	88	4	35
½"	24	212	8	71	4	35
020	25	221	18	160	4	35
¾"	24	212	11	97	4	35
025	26	230	25	221	4	35
1"	26	230	15	133	4	35
032	54	478	40	354	7	62
040	54	478	50	442	7	62
1½"	59	522	26	257	7	62
050	80	708	65	575	7	62
2"	87	770	60	531	7	62
065	141	1248	90	796	8	71
080	84	743	55	486	8	71
3"	87	770	100	885	8	71
100	138	1221	65	575	8	71
4"	143	1266	76	673	8	71
150	178	1575	130	1150	12	106
6"	180	1593	129	1142	12	106
200/150	178	1575	190	1681	12	106
8"/6"	180	1593	188	1664	12	106
200	240	2124	190	1682	15	133
8"	275	2440	195	1725	15	133
250	302	2673	232	2053	17	150
10"	280	2478	241	2133	17	150
300	418	3699	316	2796	20	177
12"	408	3611	335	2965	20	177
14"	463	4098	308	2726	20	177

* maximale Werte

Bei unterschiedlichen Materialien an Rohr- und Armaturenflansch sollten die Verschraubung entsprechend der niedrigeren Kennwerte angezogen werden. Ansonsten ist eine Beschädigung des „weicheren“ Materials möglich.

Handantrieb

(Schneckengetriebe)

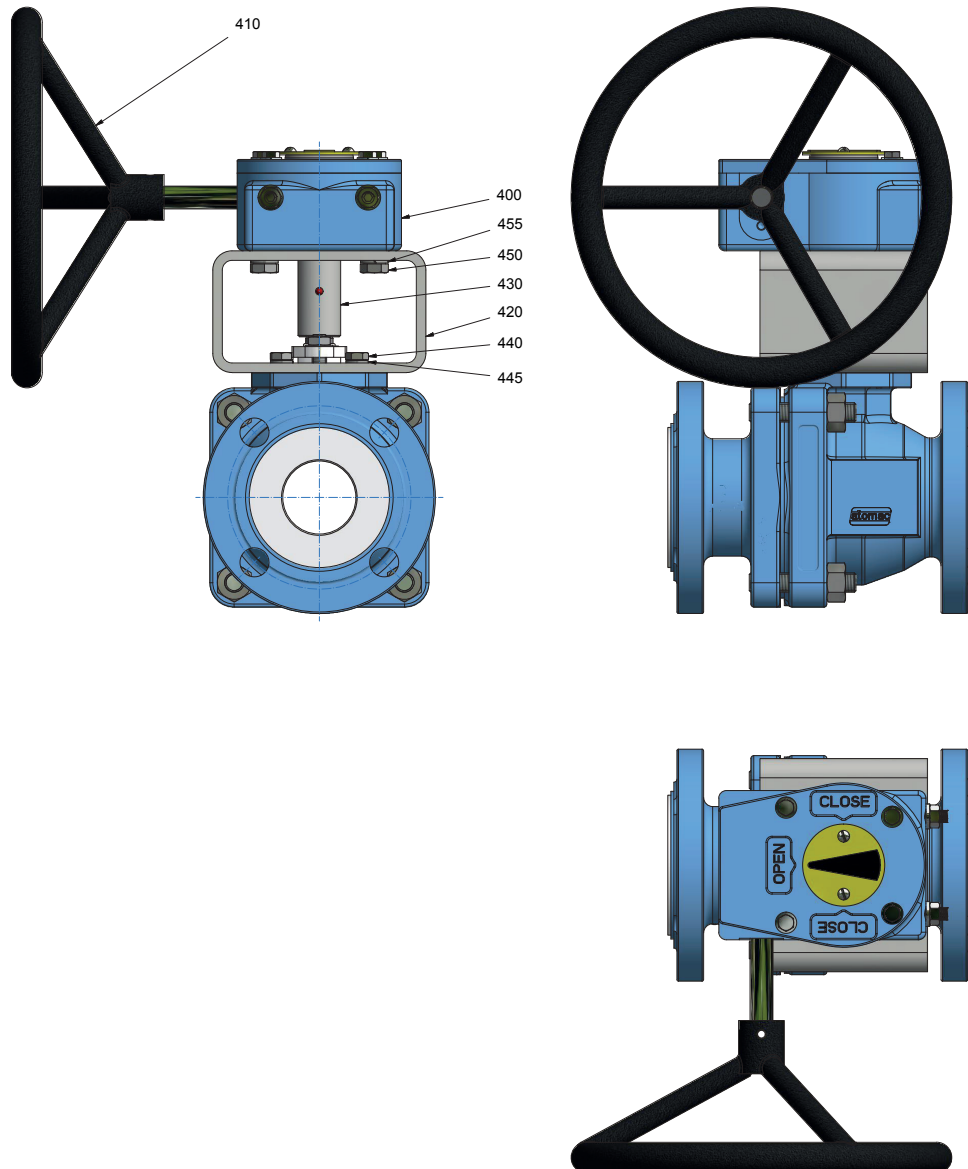
Der vollkommen geschlossene, wasserdichte Antrieb besteht aus einem Gehäuse mit Deckel, Schneckengetriebe, Antriebswelle und Handrad. Zur richtigen Einstellung der Kugelposition sind im Gehäuse zwei einstellbare Anschläge angebracht.

Das Getriebe ist mit einer Fettfüllung versehen und bedarf keiner weiteren Schmierstoffe.

Der Antrieb mit Handrad wird auf einem Montagebock mit 4 Edelstahlschrauben befestigt. Die AUF / ZU - Stellung ist eindeutig durch den Positionsanzeiger gekennzeichnet. Der Antrieb ist selbstsichernd.

Benennung	Werkstoff
Gehäuse	Grauguss
Schnecke	Kugelgraphit-Gusseisen
Antriebswelle	AISI 410
Handrad	Stahl

Werkstoffspezifikation - AKH2 mit Handantrieb



Nr.	Benennung	Anzahl	Werkstoff	Werkstoff-Nr.	DIN	ASTM / AISI
400	Getriebe	1				
410	Handrad	1				
420	Montagebock	1	Stahl (gelb chromatiert)	1.0037	DIN EN 10025-2	A 283 B
430	Adapter	1	Edelstahl	1.4104	DIN EN 10088-3	AISI 430 F
440	Skt.-Schraube	4	Edelstahl	1.4301	DIN EN 10088-3	A 193 B8
445	Fächerscheibe	4	Edelstahl	1.4301	DIN EN 10088-3	AISI 304
450	Skt.-Schraube	4	Edelstahl	1.4301	DIN EN 10088-3	A 193 B8
455	Fächerschreibe	4	Edelstahl	1.4301	DIN EN 10088-3	AISI 304

AKH2 - Drehmomente zur Antriebsauslegung

Packungsmaterial: Dachmanschette PTFE oder PTFE-Graphit

• für den flüssigen Anwendungsbereich

Nennweite	0 bar Δp Nm	0 psi Δp lbf · in	10 bar Δp Nm	150 psi Δp lbf · in	19 bar Δp Nm	275 psi Δp lbf · in	MAST		
							Nm	lbf · in	
015	1/2"	7	62	7	62	8	71	40	354
020	3/4"	7	62	7	62	8	71	40	354
025	1"	7	62	8	71	8	71	40	354
032	-	20	177	27	239	34	301	115	1018
040	1 1/2"	20	177	27	239	34	301	115	1018
050	2"	27	239	34	301	45	398	130	1151
065	-	51	451	73	646	93	426	420	3717
080	3"	59	522	85	752	108	956	420	3717
100	4"	79	699	119	1053	158	1398	420	3717
150	6"	210	1859	300	2655	360	3186	1107	9798
200/150*	8"/6"	210	1859	300	2655	360	3186	1107	9798
200	8"	480	4248	700	6196	900	7966	2180	19295
250	10"	600	5310	1430	12657	1760	15577	8355	73948
300	12"	1150	10178	2400	21242	2900	25667	13250	117272
350	14"	2200	19472	3300	29207	4200	37173	13250	117272

• für den trockenen & dickflüssigen Anwendungsbereich

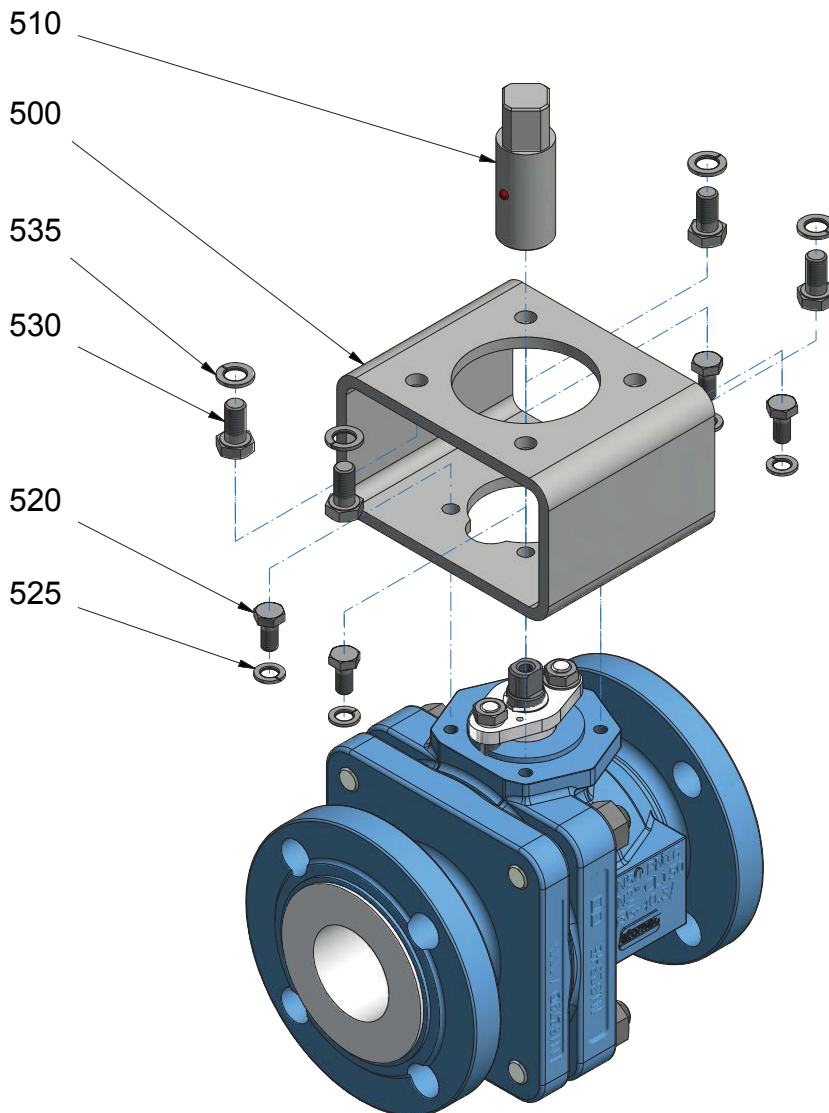
Nennweite	0 bar Δp Nm	0 psi Δp lbf · in	10 bar Δp Nm	150 psi Δp lbf · in	19 bar Δp Nm	275 psi Δp lbf · in	MAST		
							Nm	lbf · in	
015	1/2"	9	81	9	81	10	92	40	354
020	3/4"	9	81	9	81	10	92	40	354
025	1"	9	81	10	92	10	92	40	354
032	-	26	230	35	311	44	391	115	1018
040	1 1/2"	26	230	35	311	44	391	115	1018
050	2"	35	311	44	391	59	518	130	1151
065	-	66	587	95	840	121	1070	420	3717
080	3"	77	679	111	978	140	1243	420	3717
100	4"	103	909	155	1369	205	1818	420	3717
150	6"	273	2416	390	3452	468	4142	1107	9798
200/150*	8"/6"	273	2416	390	3452	468	4142	1107	9798
200	8"	624	5523	910	8054	1170	10355	2180	19295
250	10"	780	6904	1859	16454	2288	20251	8355	73948
300	12"	1495	13232	3120	27614	3770	33367	13250	117272
350	14"	2860	25313	4290	37970	5460	48325	13250	117272

* reduzierter Durchgang

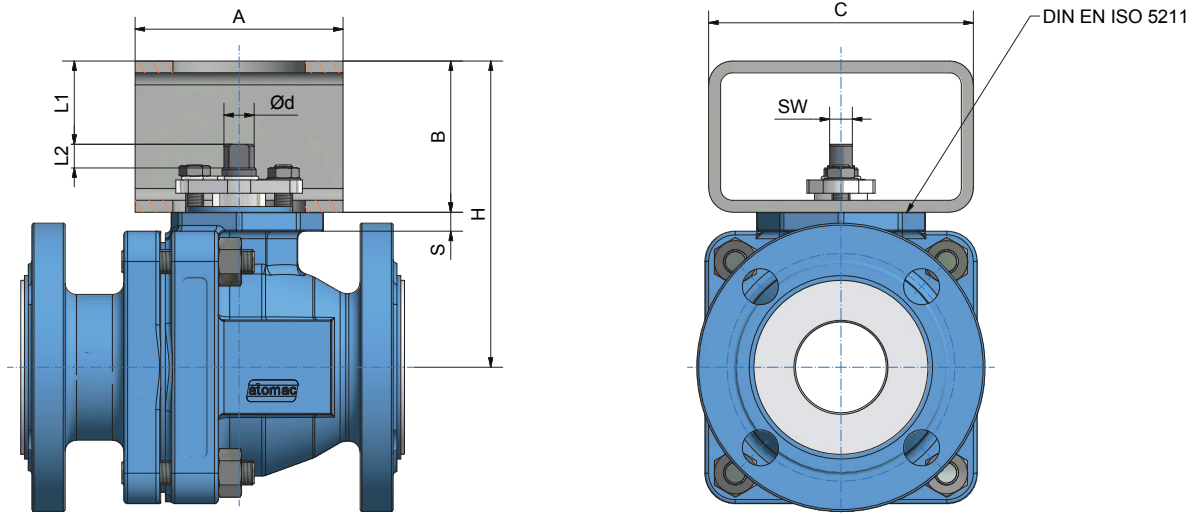
- Alle genannten Drehmomente sind Auslegungsmomente. Der Zuschlag von Sicherheitsfaktoren ist nicht vorzusehen.
- Bei Verwendung von Keramik Kugeln sind diese Drehmomente um 15% zu erhöhen
- Die Verwendung von C-Kugeln oder V-Kugeln zieht keine Veränderung des Drehmoments nach sich.
- Die angegebenen Drehmomente sind „Losbrechmomente“. Laufmomente sind ca. 35% unterhalb der Losbrechmomente zu erwarten.
- Der angegebene Wert „MAST“ ist das maximal zulässige Moment der Welle. Bei Beanspruchung oberhalb dieses Wertes ist eine bleibende Verformung / Zerstörung der Auskleidung zu erwarten.
- Bitte beachten Sie die Einsatzbedingungen des Druck- / Vakuum-Temperatur-Diagramms: Register 1, Seite 13.

AKH2 mit Montagesatz für Antriebsbefestigung

Nr.	Benennung	Anzahl	Werkstoff	Werkstoff-Nr.	DIN	ASTM / AISI
500	Montagebock	1	Stahl (gelb chromatiert)	1.0037	DIN EN 10025-2	A 283-B
510	Adapter	1	Edelstahl	1.4101	DIN EN 10088-3	AISI 430 F
520	Skt.-Schraube	4	Edelstahl	1.4301	DIN EN 10088-3	A 193 B8
525	Fächerscheibe	4	Edelstahl	1.4301	DIN EN 10088-3	AISI 304
530	Skt.-Schraube	1 Satz	Edelstahl	1.4301	DIN EN 10088-3	A 193 B8
535	Fächerscheibe	1 Satz	Edelstahl	1.4301	DIN EN 10088-3	AISI 304



AKH2 - Maßblatt für Antriebsbefestigung nach NAMUR - Empfehlung



DIN	ANSI		H	A	B	C	SW ^{+0,1} _{-0,1}	Ød ⁺⁰ _{-0,1}	S	L1	L2	ISO 5211
015	1/2"	mm	107,5	75	60	100	8	10	7,5	33,5	7,5	F05
		inch	4,23	2,95	2,36	3,94	0,315	0,393	0,3	1,32	0,3	
020	3/4"	mm	107,5	75	60	100	8	10	7,5	33,5	7,5	F05
		inch	4,23	2,95	2,36	3,94	0,315	0,393	0,3	1,32	0,3	
025	1"	mm	109	75	60	100	8	10	7,5	30,5	9,3	F05
		inch	4,29	2,95	2,36	3,94	0,315	0,393	0,3	1,2	0,37	
032	-	mm	129	100	60	100	12	16	10	25,5	12,5	F07
		inch	5,08	3,94	2,36	3,94	0,472	0,63	0,39	1	0,49	
040	1 1/2"	mm	129	100	60	100	12	16	10	25,5	12,5	F07
		inch	5,08	3,94	2,36	3,94	0,472	0,63	0,39	1	0,49	
050	2"	mm	142	100	60	100	12	16	10	23	12,5	F07
		inch	5,59	3,94	2,36	3,94	0,472	0,63	0,39	0,91	0,49	
065	-	mm	200	135	80	140	16	22	13	34	15,5	F10
		inch	7,87	5,31	3,15	5,51	0,63	0,866	0,51	1,34	0,61	
080	3"	mm	207	135	80	140	16	22	13	34	15,5	F10
		inch	8,15	5,31	3,15	5,51	0,63	0,866	0,51	1,34	0,61	
100	4"	mm	222	135	80	140	16	22	13	34	15,5	F10
		inch	8,74	5,31	3,15	5,51	0,63	0,866	0,51	1,34	0,61	
150	6"	mm	284	135	80	140	20	30	14	23	19,5	F12
		inch	11,18	5,31	3,15	5,51	0,787	1,181	0,55	0,91	0,77	
200/150	8"/6"	mm	284	135	80	140	20	30	14	23	19,5	F12
		inch	11,18	5,31	3,15	5,51	0,787	1,181	0,55	0,91	0,77	
200	8"	mm	376	225	120	220	27	40	14	61	19,5	F12
		inch	14,8	8,86	4,72	8,66	1,063	1,575	0,55	2,4	0,77	
250	10"	mm	421	225	120	220	36	50	17	31	35	F14
		inch	16,57	8,86	4,72	8,66	1,417	1,969	0,67	1,22	1,38	
300	12"	mm	463	225	120	220	46	60	19	23	45,0	F16
		inch	18,23	8,86	4,72	8,66	1,811	2,362	0,75	0,91	1,77	
-	14"	mm	493	225	120	220	46	60	19	27	45	F16
		inch	19,41	8,86	4,72	8,66	1,81	2,36	0,75	1,06	1,77	

AKH2 Class 300 Werkstoffspezifikation

Nr.	Benennung	Anzahl	Werkstoff	Werkstoff-Nr. / DIN	ASTM / AISI
010	Gehäuse	1	Stahlguss / PFA	1.0619 / DIN EN 10213-2	A 216 Grade WCB
020	Seitenteil	1	Stahlguss / PFA	1.0619 / DIN EN 10213-2	A 216 Grade WCB
030	Sitzring	2	PTFE	Rein - PTFE	
040	Schaltstift	1	Edelstahl / PFA	1.4470 / DIN EN 10283	A 890 CD3MN
		1	Hastelloy C4 / PFA *	2.4610 / DIN 17744	
050	Kugel				
	DN 1" - 2"	1	Stahlguss / PFA	1.0619 / DIN EN 10213-2	A 216 Grade WCB
	DN 3" - 6"	1	Sphäroguss / PFA	EN-JS1049 (GGG-40.3) / DIN EN 1563	A 395
		1	Keramik Al ₂ O ₃ °		
		1	MG-PSZ DN 150/6" *		
060	Stopfbuchsbrille	1	Edelstahl	1.4308 / DIN EN 10283	A 743 CF-8
065	Stopfbuchseinsatz	1	PTFE-Graphit		
080	Stiftschraube				
	DN 1" - 6"	1 Satz	Edelstahl	1.4301-K70 / DIN EN 10088-3	A 193 B7YC
090	Skt.-Mutter	1 Satz	Edelstahl	1.4301-K70 / DIN EN 10088-3	A 194 2HYC
100	Packungsmaterial (Dachmanschette)	1 Satz	PTFE ° PTFE-Graphit °		
110	Skt.-Mutter	2	Edelstahl	1.4301 / DIN EN 10088-3	A 194 8
120	Stiftschraube	2	Edelstahl	1.4301 / DIN EN 10088-3	A 193 B8
150	Fächerscheibe	2	Edelstahl	1.4310 / DIN EN 10270-3	AISI 301
170	Erdungsdraht	1	Edelstahl	1.4310 / DIN EN 10270-3	AISI 301
300	Handhebel				
	DN 1" - 4"	1	Druckguss	ZP0410 / DIN EN 12844	
	DN 6"	1	Stahl	1.0037 / DIN EN 10025-2	A 283 B
304	Skt.-Schraube	1	Edelstahl	1.4301 / DIN EN 10088-3	A 193 B8
310	Anschlag				
	DN 1" - 4"	2	Edelstahl	1.4301 / DIN EN 10088-3	AISI 304
	DN 6"	2	Edelstahl	1.4104 / DIN EN 10088-3	AISI 430 F

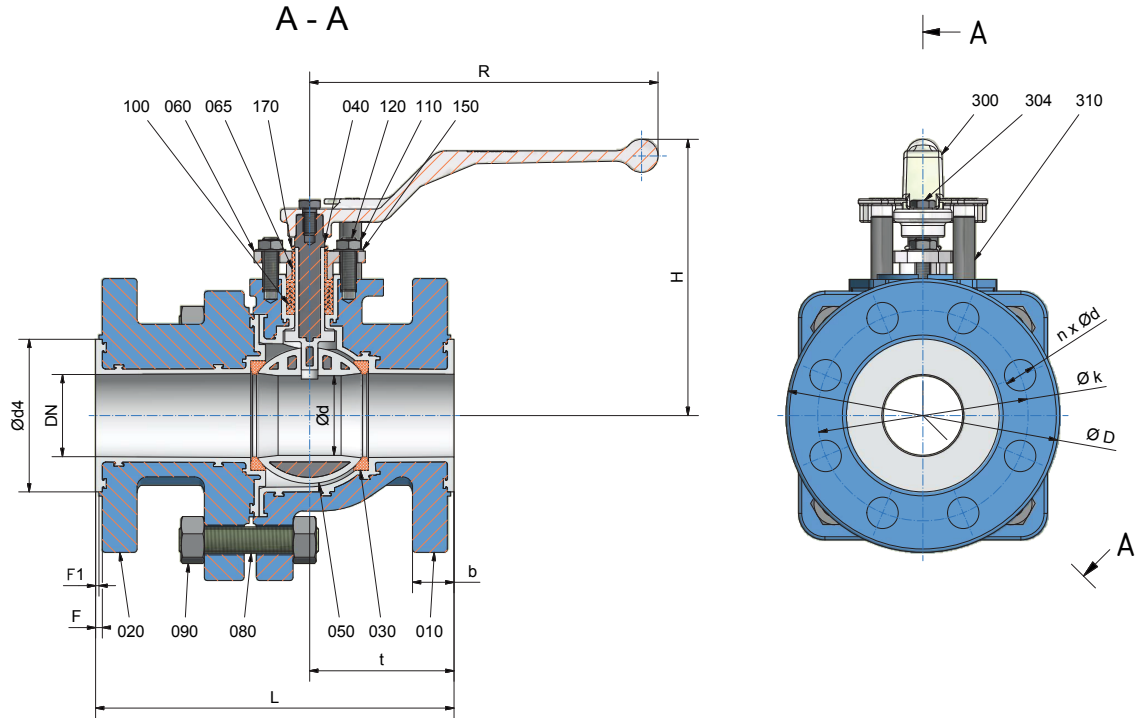
* Keramikkugel auf Anfrage (verfügbar bis DN 6")

* Hastelloy Schaltstift auf Anfrage

° wahlweise

°° bei DN 6" - 2 Skt.-Schrauben

AKH2 Class 300 Technische Daten



ANSI	L	b	ØD	F	F1	Ød	Ød4	Øk	n x Ød	H	R	t	Gewicht	
1"	mm	165	19,5	124	4	2	24	51	88,9	19 x 4	125	160	59,5	kg 6,8
	inch	6,5	0,77	4,88	0,16	0,08	0,94	2,01	3,5	0,75 x 4	4,9	6,3	2,34	lbs 15,0
1½"	mm	190	22,5	155,4	4	2	38	73	114,3	22 x 4	150	210	78	kg 12,8
	inch	7,48	0,89	6,12	0,16	0,08	1,5	2,87	4,5	0,87 x 4	5,91	8,27	3,07	lbs 28,2
2"	mm	216	25	165	4	2	48	92	127	19 x 8	166	210	87	kg 16,6
	inch	8,5	0,98	6,5	0,16	0,08	1,89	3,62	5	0,75 x 8	6,52	8,27	3,43	lbs 36,6
3"	mm	282	30,5	209,6	4	2	80,5	127	168	22 x 8	212	313	128	kg 39,5
	inch	11,1	1,2	8,25	0,16	0,08	3,17	5	6,61	0,87 x 8	8,35	12,32	5,04	lbs 87,1
4"	mm	305	34	254	4	2	100,5	157	200	22 x 8	227	313	142	kg 59,0
	inch	12,01	1,34	10	0,16	0,08	3,96	6,18	7,87	0,87 x 8	8,94	12,32	5,59	lbs 130,1
6"	mm	403	38,5	317,5	4	2	150	208	269,7	22 x 12	316	337*	180,5	kg 126,0
	inch	15,87	1,52	12,5	0,16	0,08	5,91	8,19	10,62	0,87 x 12	12,44	13,27*	7,11	lbs 277,8

* Durchsteckhandhebel Ø 674mm Standard

AKH2 Class 300 - Empfohlene Anzugsdrehmomente*

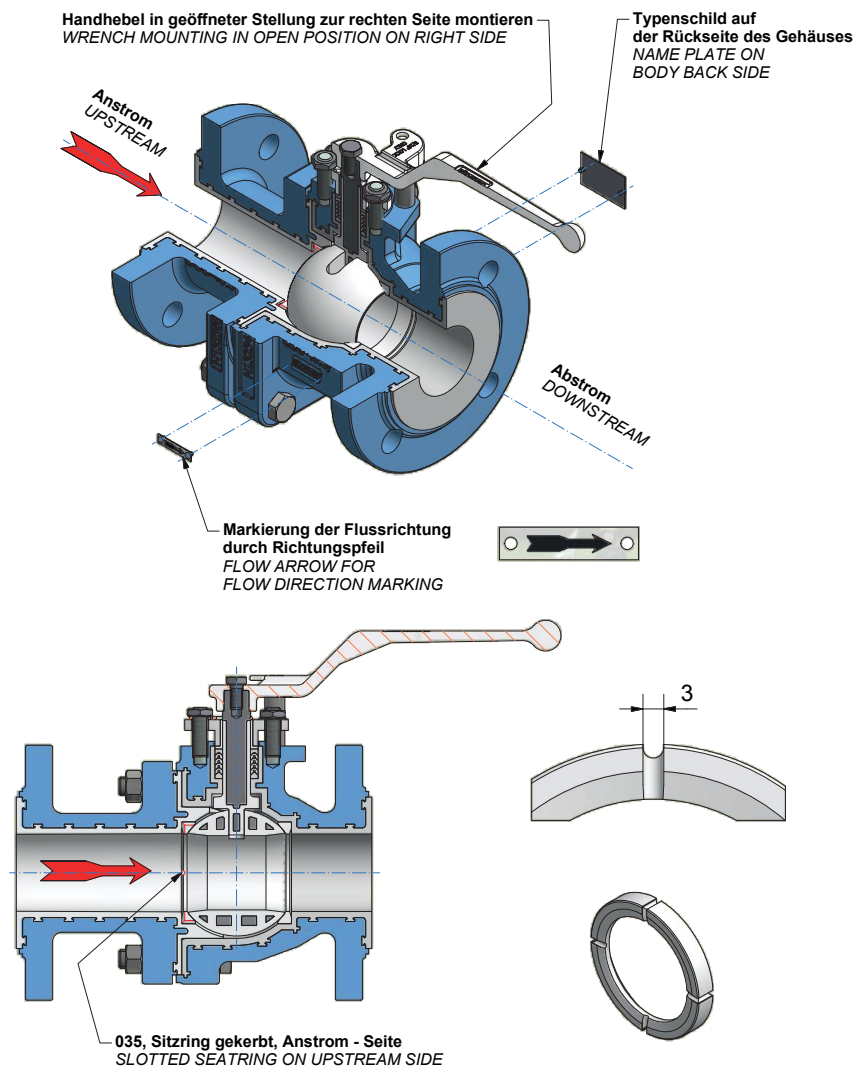
DN	Zuganker (080/090)		Anschlussflansch		Stopfbuchsschrauben (110/120/150)	
	Nm	lbf · in	Nm	lbf · in	Nm	lbf · in
½"	35	310	15	133	4	35
1"	45	398	35	310	4	35
1½"	105	929	75	664	7	62
2"	155	1372	50	443	7	62
3"	160	1416	95	841	8	71
4"	210	1859	145	1283	8	71
6"	515	4558	140	1239	12	106
8"	600	5310	225	1991	15	133
10"	650	5753	290	2567	17	150
12"	810	7169	450	3983	20	177
14"	1160	10267	380	3363	20	177

* maximale Werte

AKH2/DA mit Druckausgleich durch gekerbte Sitzringe

Siehe die Werkstoffspezifikation AKH2 aus Seite 4.

Nr.	Benennung	Anzahl	Werkstoff	Werkstoff-Nr. / DIN	ASTM / AISI
035	Sitzring mit Druckausgleichsnut	1	PTFE	Rein - PTFE	



Siehe die Montageanleitung AKH2 aus Seite 8.

Achtung, bitte bei der Montage den Richtungspfeil beachten.

9. Kugelsitzring mit der Druckausgleichsnut (035) auf die Kugel (050) legen
 Demontageanleitung: AKH2 aus Seite 9

Spezielle Reinigungs- und Verpackungsverfahren

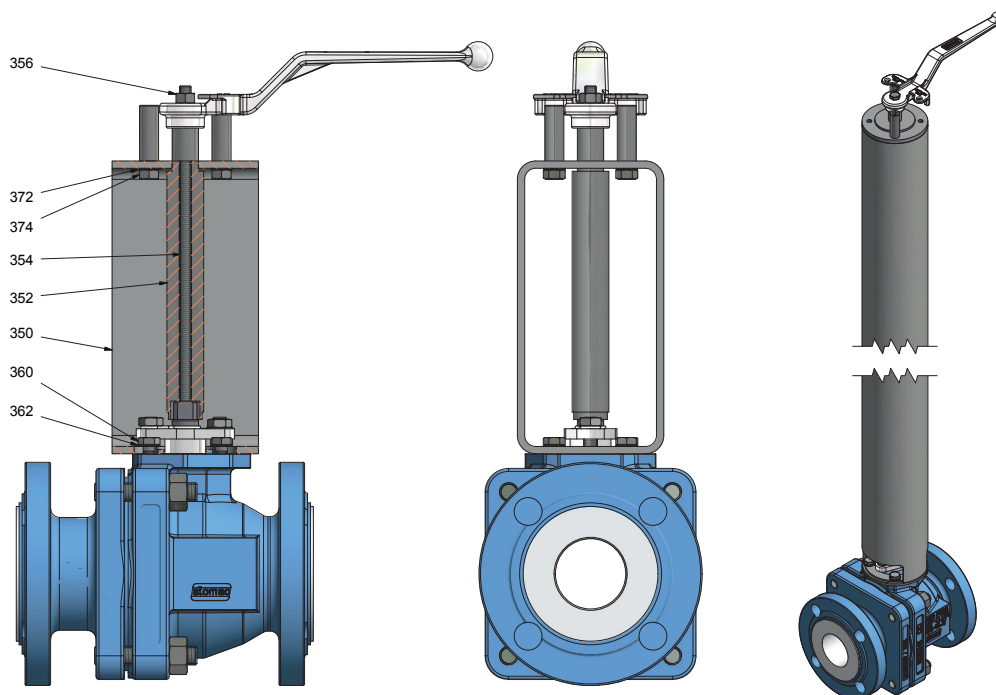
1. Nachreinigen

Der Kugelhahn wird gründlich mit einem sauberen, trockenen, flusenfreien Tuch gesäubert und mit trockenem Stickstoffgas abgeblasen. Hiermit wird sichergestellt sein, dass der Kugelhahn vor der Verpackung frei von Feuchtigkeit, Fett und anderen Medien ist.

2. Verpackung

Der Kugelhahn wird, bevor er in einen Karton verpackt wird, in eine PE-Folie (0,2 mm dick) verschweißt. Trockenmittel nach DIN 55473, Menge nach DIN 55474 und ein Feuchtigkeitsanzeiger sind im Beutel enthalten.

AKH2 mit Schaltstiftverlängerung



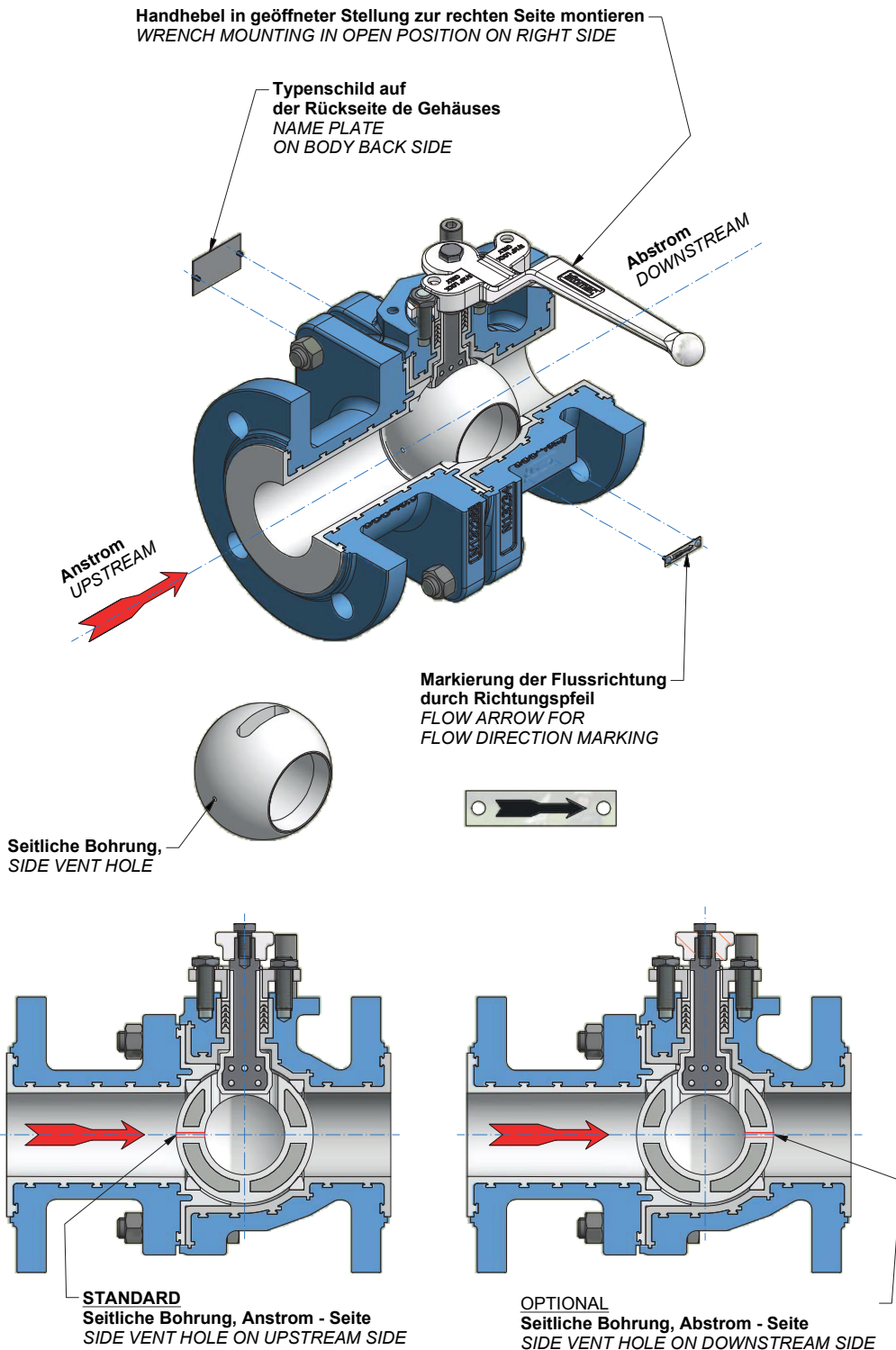
Nr.	Benennung	Anzahl	Werkstoff	Werkstoff-Nr.	DIN	ASTM / AISI
350	Montagebock	1	Stahl, gelb chromatiert	1.0037	DIN EN 10025-2	A 283 B
352	Adapter	1	Edelstahl	1.4104	DIN EN 10088-3	AISI 430 F
354	Stiftschraube	1	Edelstahl	1.4301	DIN EN 10088-3	A 193 B8
356	Skt. Mutter	1	Edelstahl	1.4301	DIN EN 10088-3	A 194 8
360	Skt. Schraube	2	Edelstahl	1.4301	DIN EN 10088-3	A 193 B8
362	Fächerscheibe	2	Edelstahl	1.4301	DIN EN 10088-3	AISI 304
372	Fächerscheibe	2	Edelstahl	1.4301	DIN EN 10088-3	AISI 304
374	Skt. Mutter	2	Edelstahl	1.4301	DIN EN 10088-3	A 194 8

AKH2 - Kv Werte und Cv Werte (DIN EN 60534-2-3)

DIN	ANSI	K _v m ³ /h	C _v gal/min
015	½"	16,9	19,6
020	¾"	24,4	28,4
025	1"	38,6	44,9
032	-	68,4	79,5
040	1 ½"	121,4	141,1
050	2"	199,9	232,3
065	-	329,3	382,7
080	3"	525,8	611,1
100	4"	940,2	1092,8
150	6"	2134,0	2480,3
200*	8"	1501,8	1745,5
200	8"	3941,0	4580,6
250	10"	5226,0	6074,2
300	12"	7591,0	8823,0
-	14"	z.Z. nicht verfügbar	

* reduzierter Durchgang

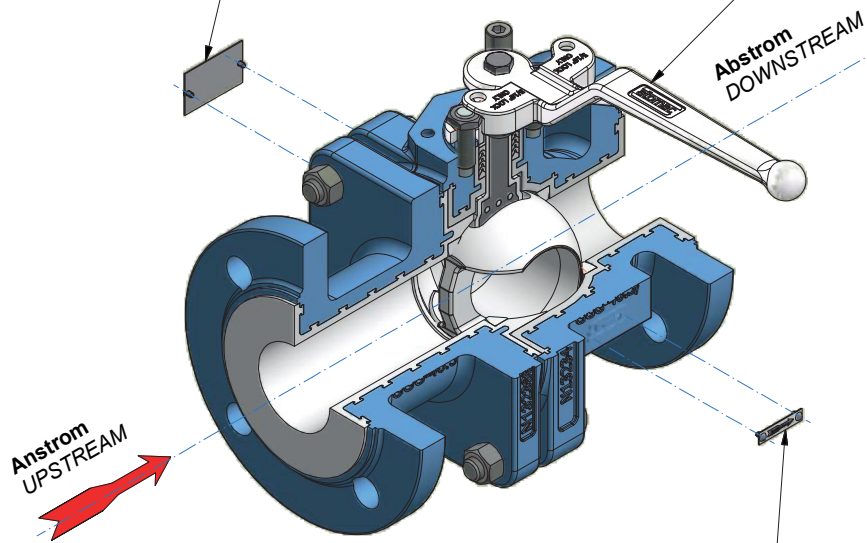
Wahlweise Kugel mit seitlicher Bohrung



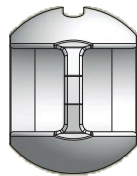
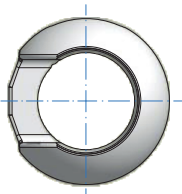
Wahlweise mit C-Kugel

Handhebel in geöffneter Stellung zur rechten Seite montieren
WRENCH MOUNTING IN OPEN POSITION ON RIGHT SIDE

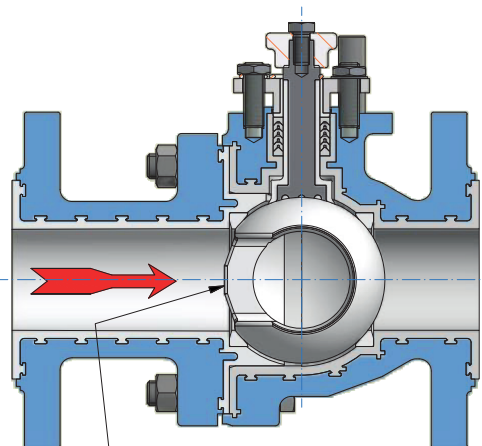
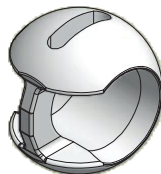
Typenschild auf der Rückseite des Gehäuses
NAME PLATE ON BODY BACK SIDE



Markierung der Flussrichtung durch Richtungspfeil
FLOW ARROW FOR FLOW DIRECTION MARKING



C - Kugel
C - BALL

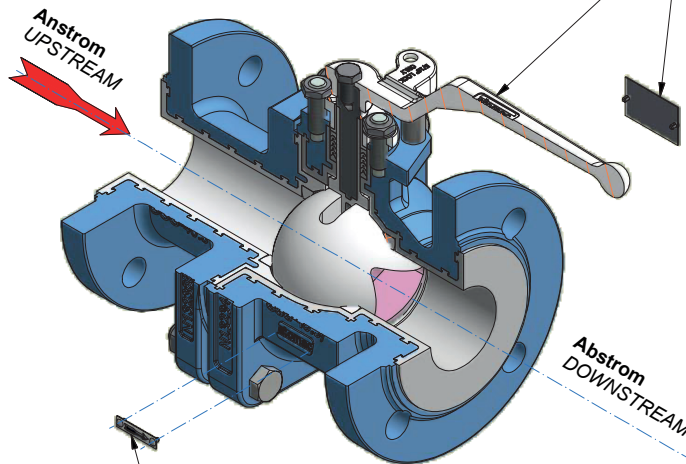


C - Öffnung, Anstrom - Seite
C - OPENING ON UPSTREAM SIDE

Wahlweise mit V-Kugel oder S-Kugel

Handhebel in geöffneter Stellung zur rechten Seite montieren
 WRENCH MOUNTING IN OPEN POSITION ON RIGHT SIDE

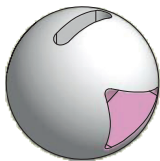
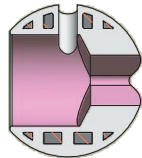
Typenschild auf der Rückseite des Gehäuses
 NAME PLATE ON BODY BACK SIDE



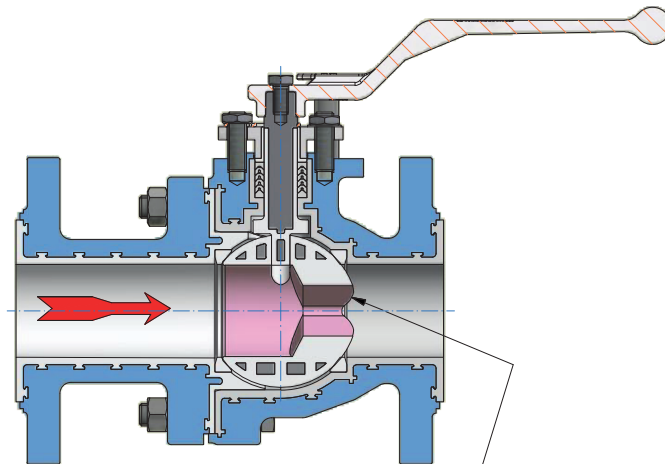
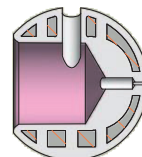
Markierung der Flussrichtung durch Richtungspfeil
 FLOW ARROW FOR FLOW DIRECTION MARKING



V - Kugel
 V - BALL



S - Kugel
 S - BALL



Kleine Öffnung, Abstrom - Seite
 SMALL OPENING ON DOWNSTREAM SIDE