

# Vanne à boule compacte Adler FA1 / FB1, FA2 / FB2, FA3

avec actionneur pneumatique AIR POWER



## Fiche technique

Dimensionnement des actionneurs  
Sièges en PTFE ou PTFE / verre  
pour fluides lubrifiants delta p 16 bar  
Air d'alimentation pour actionneur 6 bar



## Accessoires d'automatisation

- **Electrovannes / vannes pilotées pneumatiquement**  
avec raccord NAMUR  
3/2, 5/2, 5/3 -voies, IP67, Ex me, Ex ia, Ex d  
(pour zone II 2 GD, II 3 GD)
- **Boîtiers fin de course, détecteurs:** microswitch, pneum.,  
inductif
- **Positionneurs:** pneumatique, électropneumatique, digital  
IP54, IP67, Ex ia, Ex d (pour zone II 2 GD, II 3 GD)  
Raccordement selon VDI/VDE 3845
- Kit d'étranglement, kit d'échappement rapide avec  
raccord fileté ou selon NAMUR
- Silencieux et étrangleur silencieux etc.

Voir documentation séparée

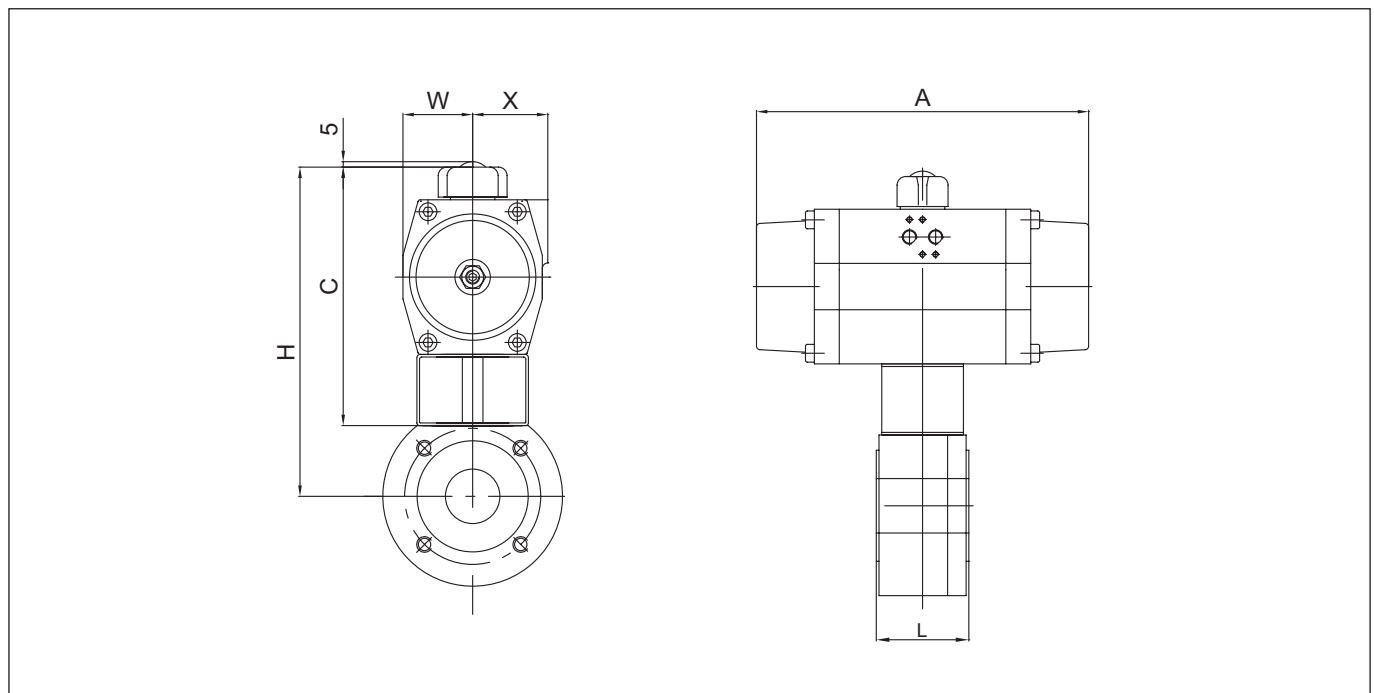
# Vanne à boule compacte

avec actionneur pneumatique AIR POWER

DN	FA/B1 L	FA/B 2/3 L	simple effet									double effet								
			actionneur type	A	B	C	W	X	H		poids (kg)	actionneur type	A	B	C	W	X	H		poids (kg)
15	35	53	AP-2A-S12	155	73	153	36.5	44.5	186	266	4	AP-01-DA0	142	60	137	30	41	170	250	3.5
20	35	53	AP-03-S12	213	85	180	42.5	49.5	215	295	6	AP-01-DA0	142	60	137	30	41	172	252	4
25	43	57	AP-03-S12	213	85	180	42.5	49.5	221	301	7	AP-2A-DA0	155	73	153	36.5	44.5	194	274	5
32	51	65	AP-03-S12	213	85	180	42.5	49.5	227	307	9	AP-2A-DA0	155	73	153	36.5	44.5	200	280	7
40	64	79	AP-04-S12	276	110	205	55	60	260	340	15	AP-03-DA0	213	85	180	42.5	49.5	235	315	10.5
50	85	85	AP-45-S12	310	128	252	64	69	297	377	22.5	AP-35-DA0	236	98	190	49	53	255	335	16.5
65	103	103	AP-45-S12	310	128	252	64	69	334	434	22	AP-04-DA0	276	110	205	55	60	287	387	17
80	120	120	AP-05-S12	366	140	265	-	-	356	456	29	AP-04-DA0	276	110	205	55	60	296	396	20.5
100	155	155	AP-06-S12	468	175	310	-	-	410	510	47	AP-45-DA0	310	128	252	64	69	352	452	30.5

\*SPV = rallonge

Mesures en mm



Sous réserve de modifications