

Vanne à boule Mars série 70

avec actionneur pneumatique AIR POWER

avintos
FLOW CONTROL

Fiche technique

Dimensionnement des actionneurs
Sièges en PTFE/verre
pour fluides lubrifiants delta p 16 bar
Air d'alimentation pour actionneur 6 bar



Accessoires d'automatisation

- **Electrovannes / vannes pilotées pneumatiquement**
avec raccord NAMUR
3/2, 5/2, 5/3 -voies, IP67, Ex me, Ex ia, Ex d
(pour zone II 2 GD, II 3 GD)
- **Boîtiers fin de course**, détecteurs: microswitch, pneum.,
inductif
- **Positionneur**: pneumatique, électropneumatique, digital
IP54, IP67, Ex ia, Ex d (pour zone II 2 GD, II 3 GD)
Raccordement selon VDI/VDE 3845
- Kit d'étranglement, kit d'échappement rapide avec
raccord fileté ou selon NAMUR
- Silencieux et étrangleur silencieux etc.

Voir documentation séparée

Vanne à boule à souder et avec filetage

avec actionneur pneumatique AIR POWER

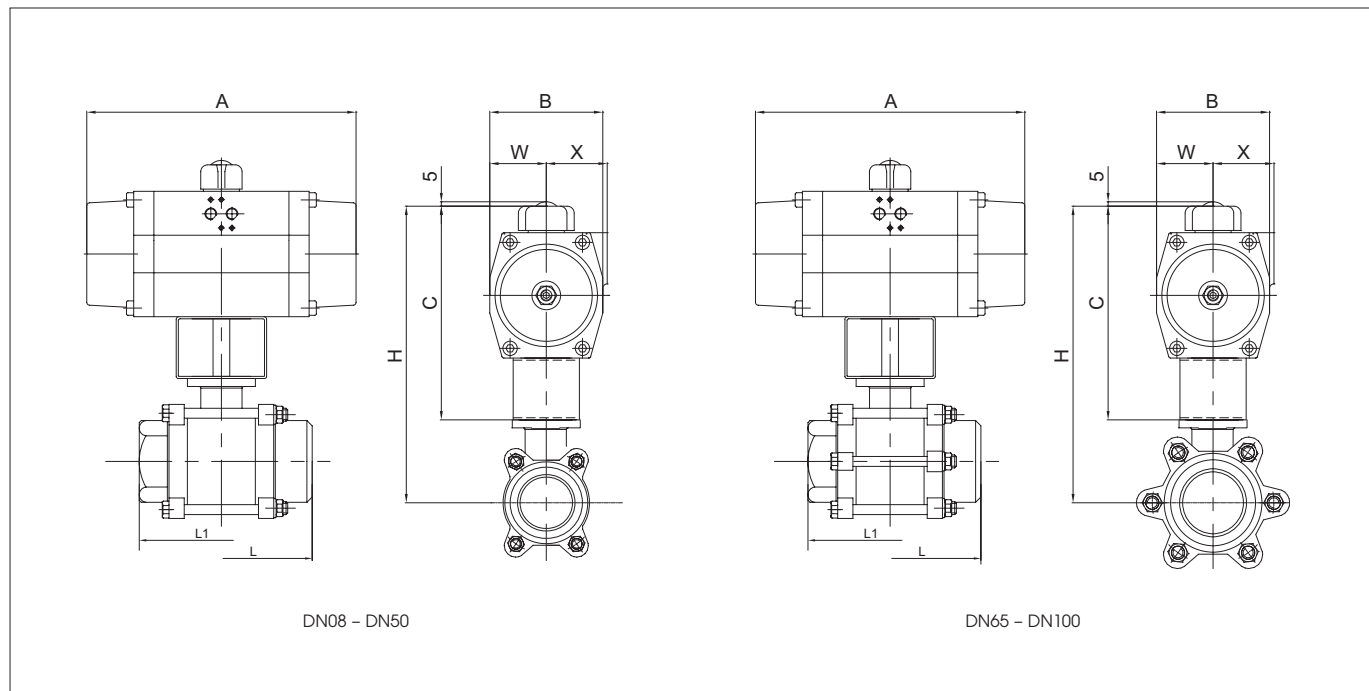
DN	L		L1		simple effet							double effet								
					A	B	C	W	X	H		A	B	C	W	X	H		poids (kg)	
										sans SPV*	avec SPV*						sans SPV*	avec SPV*		poids (kg)
8	70	60	AP-2A-S12	150	73	153	36.5	44.5	275	355	3	AP-01-DA0	137	60	127	30	41	259	349	2.5
10	70	60	AP-2A-S12	150	73	153	36.5	44.5	275	355	3	AP-01-DA0	137	60	127	30	41	259	349	2.5
15	75	75	AP-2A-S12	150	73	153	36.5	44.5	275	355	3	AP-01-DA0	137	60	127	30	41	259	349	2.5
20	90	80	AP-2A-S12	150	73	153	36.5	44.5	279	359	3.5	AP-01-DA0	137	60	127	30	41	263	353	3
25	100	90	AP-03-S12	204	85	160	42.5	49.5	315	395	5	AP-2A-DA0	150	73	153	36.5	44.5	288	368	3.5
32	110	110	AP-03-S12	204	85	160	42.5	49.5	321	401	5.5	AP-03-DA0	204	85	160	42.5	49.5	311	391	5
40	125	120	AP-35-S12	230	98	190	49	53	338	418	8	AP-03-DA0	204	85	160	42.5	49.5	328	408	6
50	150	140	AP-35-S12	230	98	190	49	53	347	427	9	AP-03-DA0	204	85	160	42.5	49.5	337	417	7.5
65	190	185	AP-04-S12	271	110	205	55	60	380	480	17	AP-35-DA0	230	98	210	49	53	365	465	14.5
80	220	205	AP-45-S12	305	128	252	64	69	436	536	24.5	AP-35-DA0	230	98	210	49	53	394	494	18.5
100	270	240	AP-05-S12	360	140	265	-	-	470	570	37	AP-04-DA0	271	110	225	55	60	430	530	29.5

*SPV = rallonge

L: à souder selon DIN EN 12982 R67

L1: filetage interne selon DIN 3202 T4 M3

Mesures en mm



Sous réserve de modifications